



Informații pentru clienți

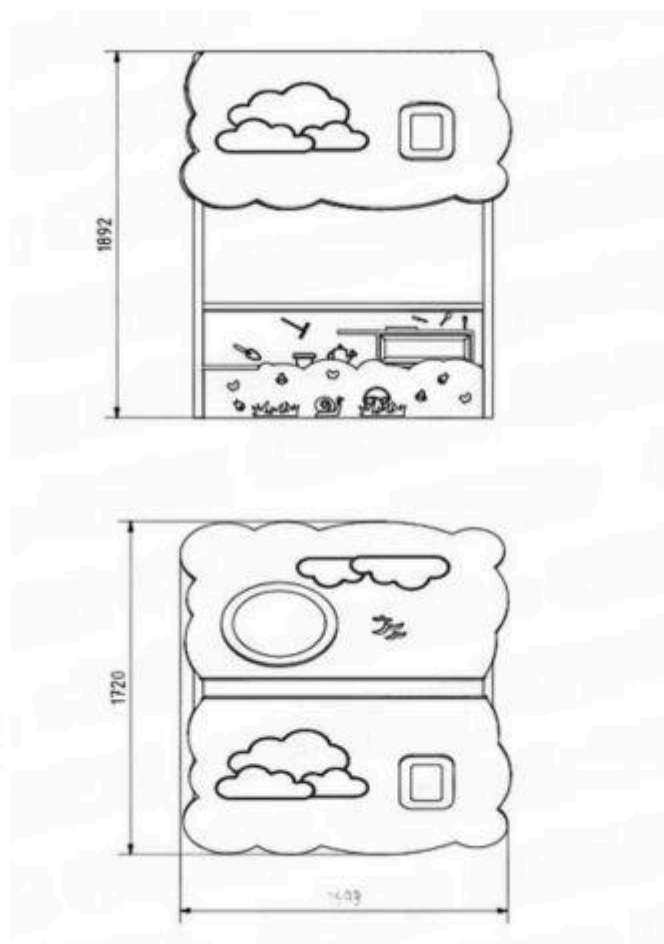
Nisipar Căsuța pentru loc de joacă de uz public



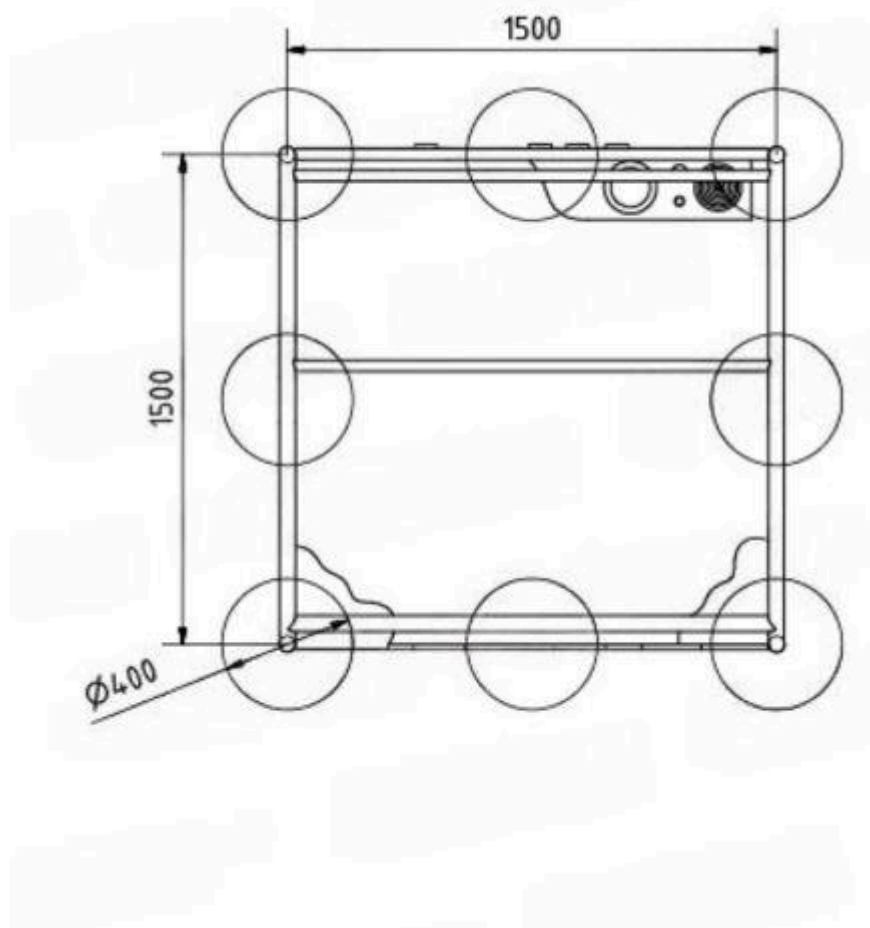
Ghid de instalare:

Fixarea elementului de joacă se realizează prin betonarea picioarelor de susţinere, metalice.

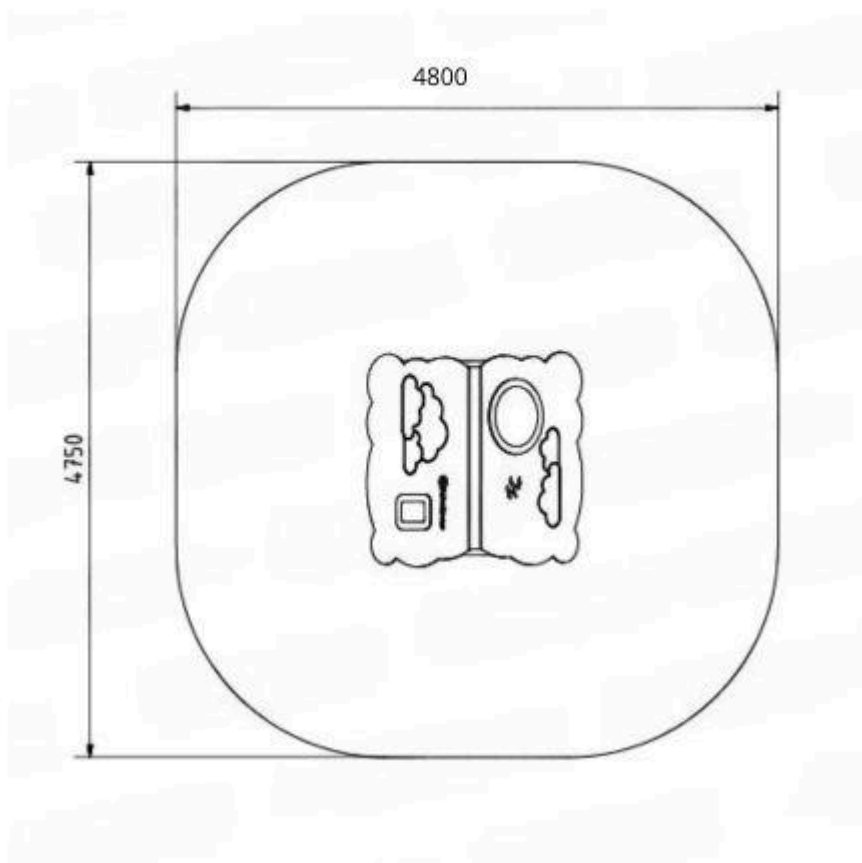
La betonarea structurii, să avem grijă ca suprafaţa betonului să fie mai jos cu 20 cm ca suprafaţa terenului.

Dimensiuni totale:

Puncte de betonare:



Suprafață de cădere:





Schemă de fundație:

