
Informații pentru clienți

Tobogan Melc pentru loc de joacă de uz public



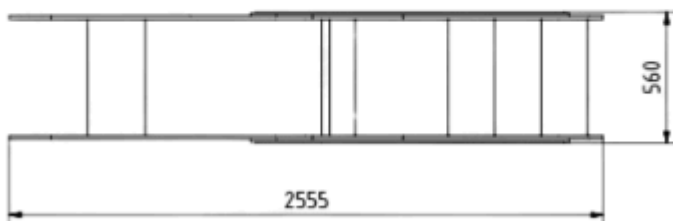
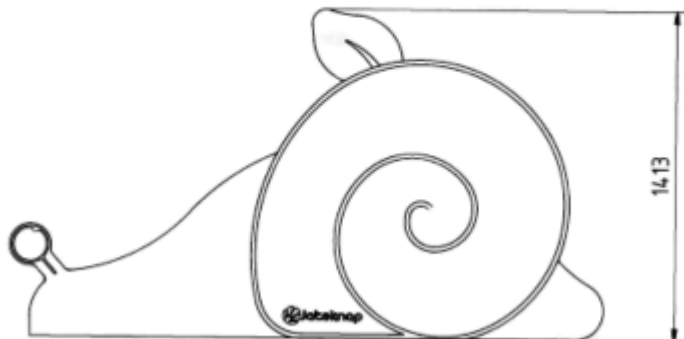


Ghid de instalare:

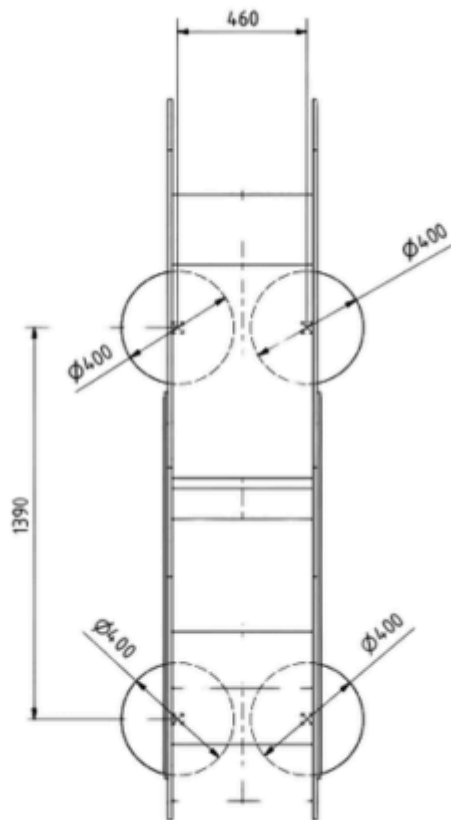
Fixarea elementului de joacă se realizează prin betonarea picioarelor de susținere, metalice. Între părțile realizate din material lemnos și suprafața terenului este indicat să fie o distanță de 5 cm, astfel ca părțile de lemn să nu se îmbibe cu umezeală.

La betonarea structurii, să avem grijă ca suprafața betonului să fie mai jos cu 20 cm ca suprafața terenului.

Dimensiuni totale:

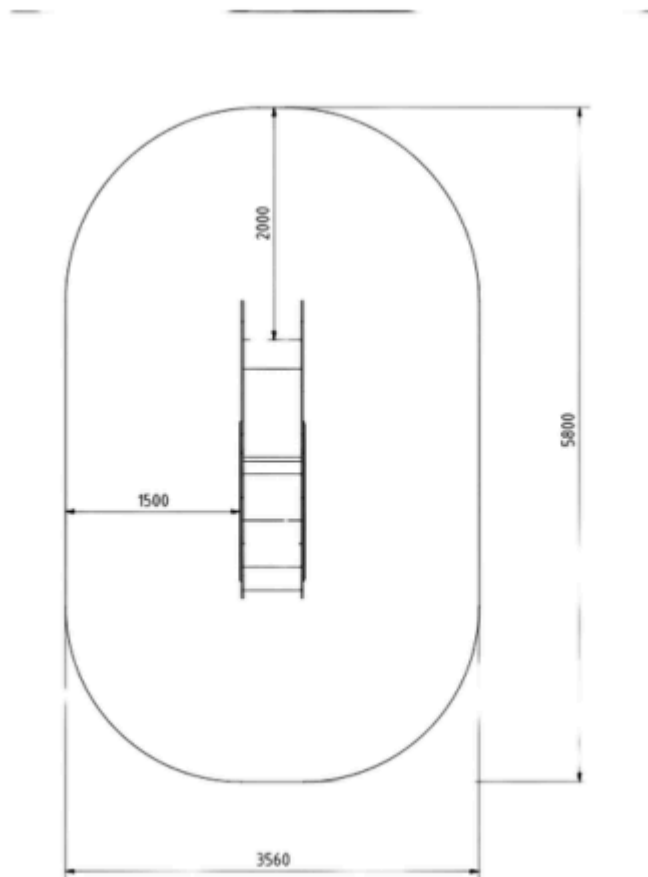


Puncte de betonare:





Suprafață de cădere:





Schemă de fundație:

