

Attention - Atención - Achtung - Warning



F. Danger de chute.
ES. Riesgo de caída.
DE. Erhöhtes Risiko durch Herunterfallen.
EN. Risk of falling.











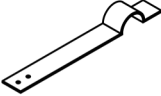
F. Par enfant. 3 enfants max.
ES. Por niños. 3 niños max.
DE. Pro Kind. 3 Kinder max.
EN. Per child. 3 children max.

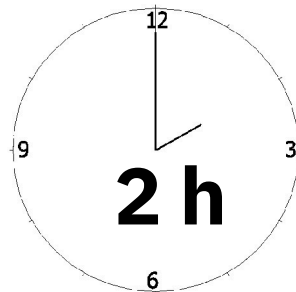
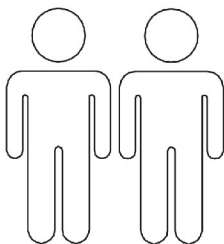
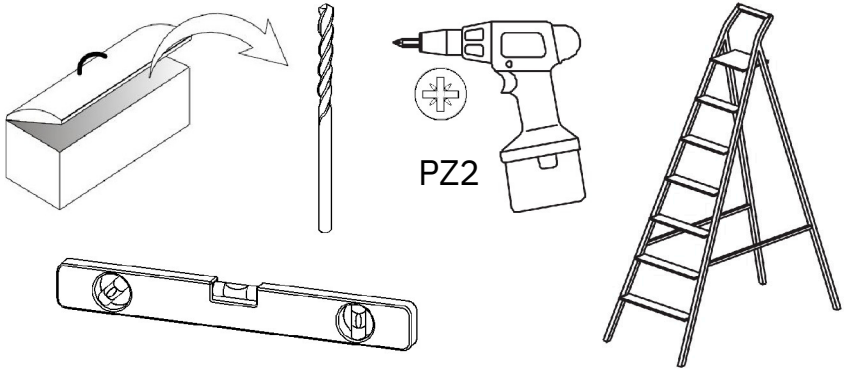


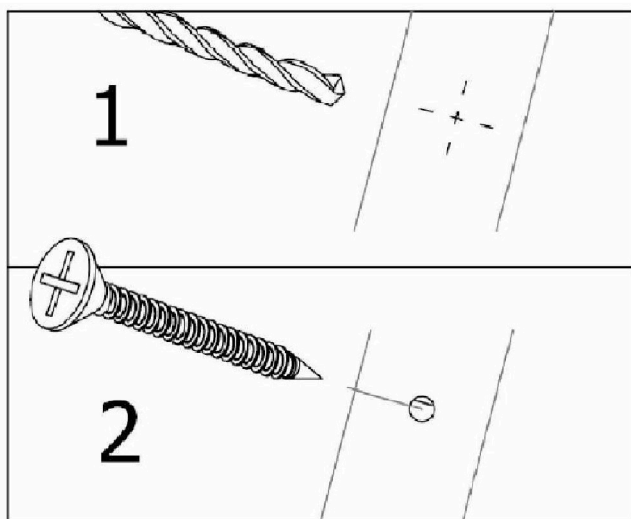
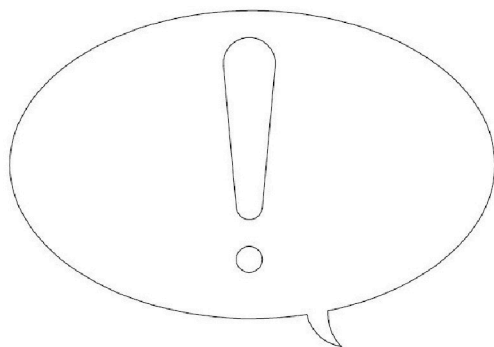
F. Réservé à un usage familial en extérieur.
ES. Exclusivamente para uso doméstico en exterior.
DE. Nur für den häuslichen Gebrauch nur für Draussen.
EN. For family domestic outdoor use only.



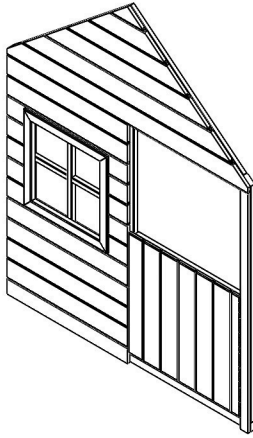


I $\varnothing 4 \times 60$ mm  x61	II $\varnothing 3 \times 40$ mm  x24	III $\varnothing 4 \times 50$ mm  x12
IV $\varnothing 3 \times 20$ mm  x5	V $\varnothing 5 \times 80$ mm  x39	VI $\varnothing 4 \times 30$ mm  x24
VII $\varnothing 3 \times 10$ mm  x8	VIII  x8	IX  x4



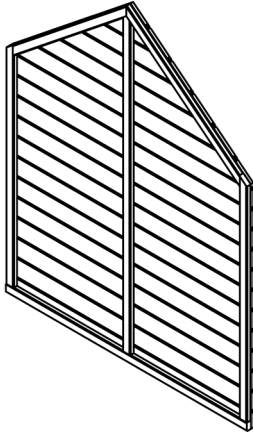


A



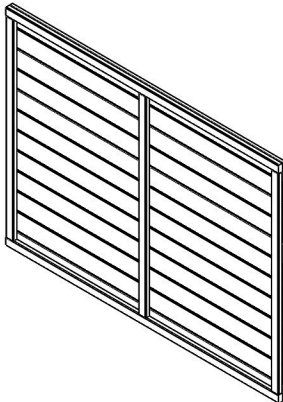
x1

B



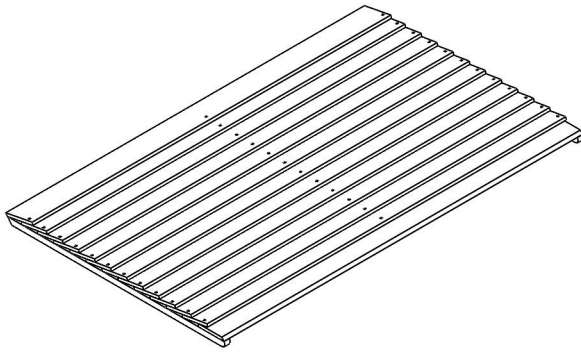
x1

C



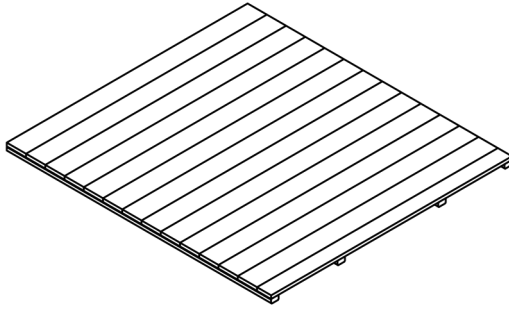
x2

D



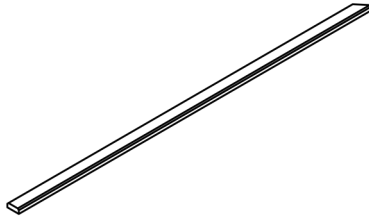
x2

E



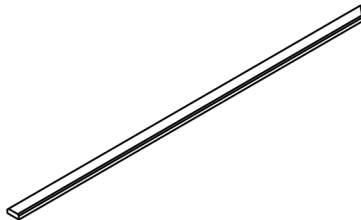
x1

F



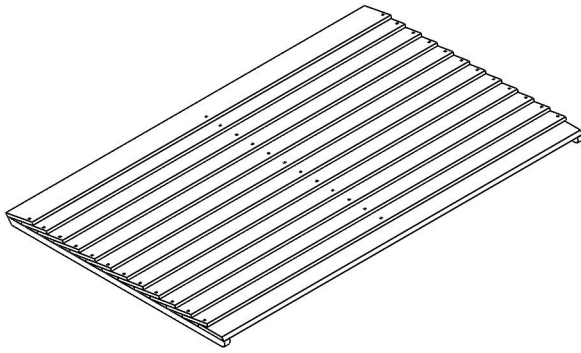
x2

G



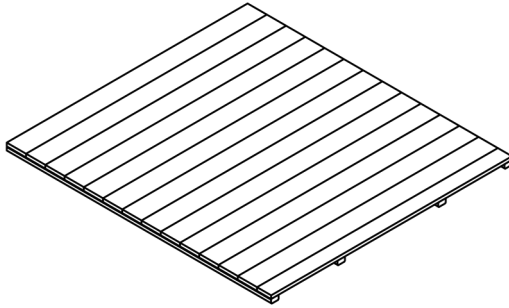
x2

D



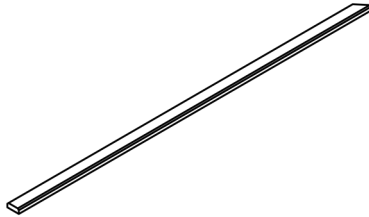
x2

E



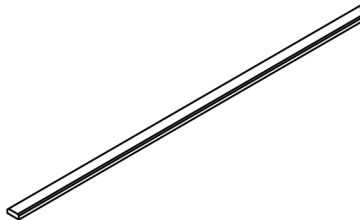
x1

F



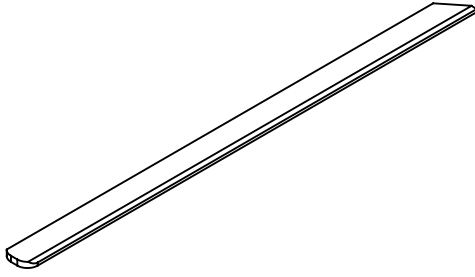
x2

G



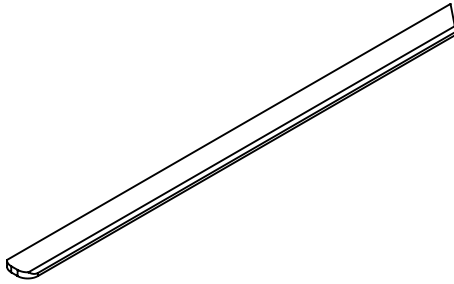
x2

H



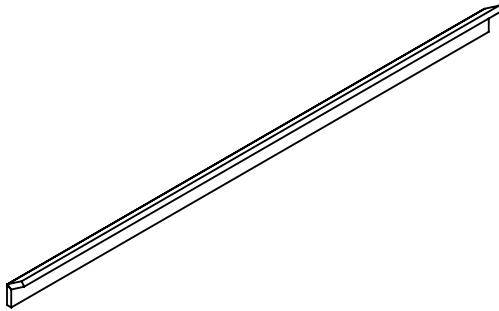
x2

J



x2

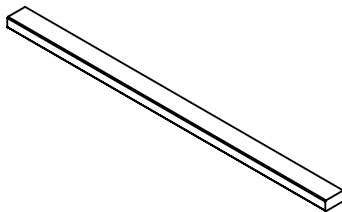
K



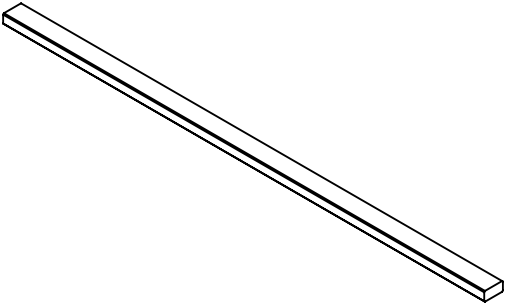
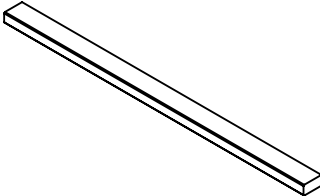
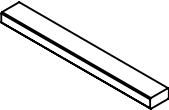

x1

L = 119 cm

L



x2

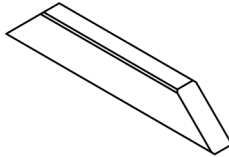
M	 <p data-bbox="733 55 912 87">L = 180 cm</p>	x2
N	 <p data-bbox="733 446 912 478">L = 112 cm</p>	x2
O	 <p data-bbox="744 805 901 837">L = 55 cm</p>	x1
P		x2

Q



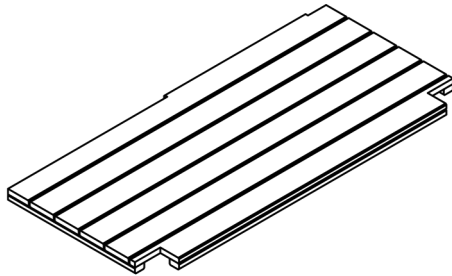
x2

R



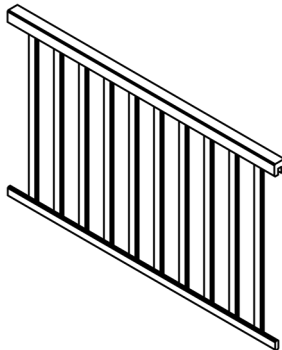
x8

S



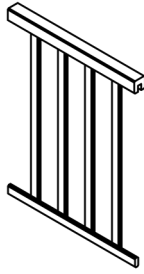
x1

T



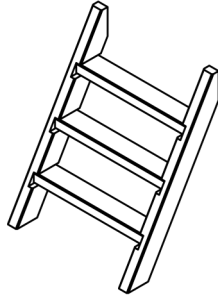
x1

U

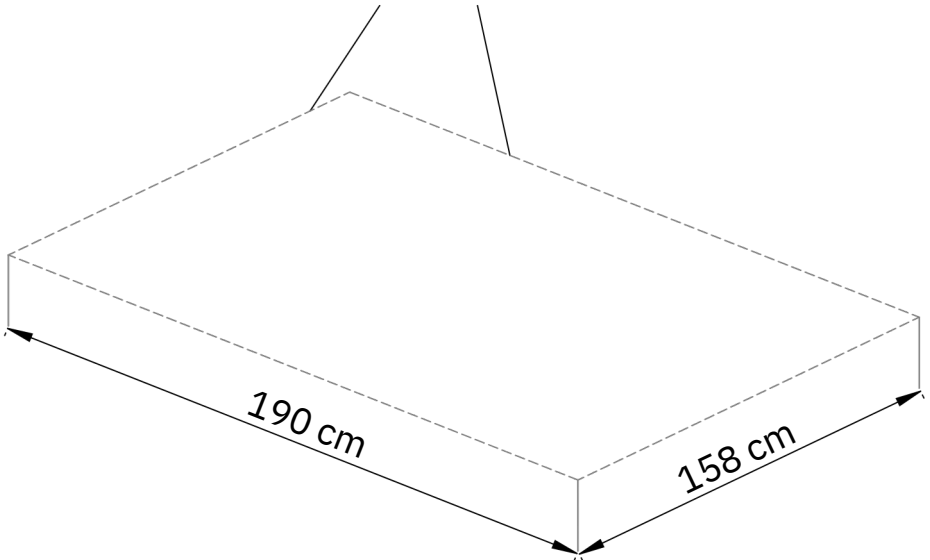
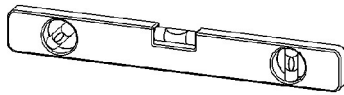


x1

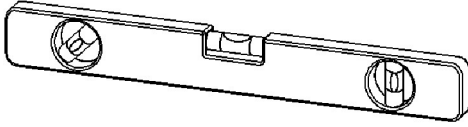
V



x1



1

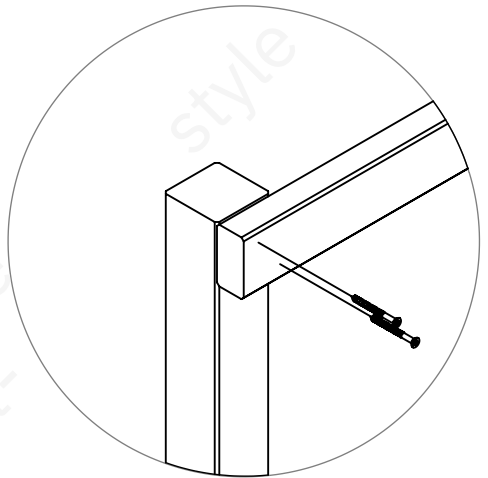


M x2

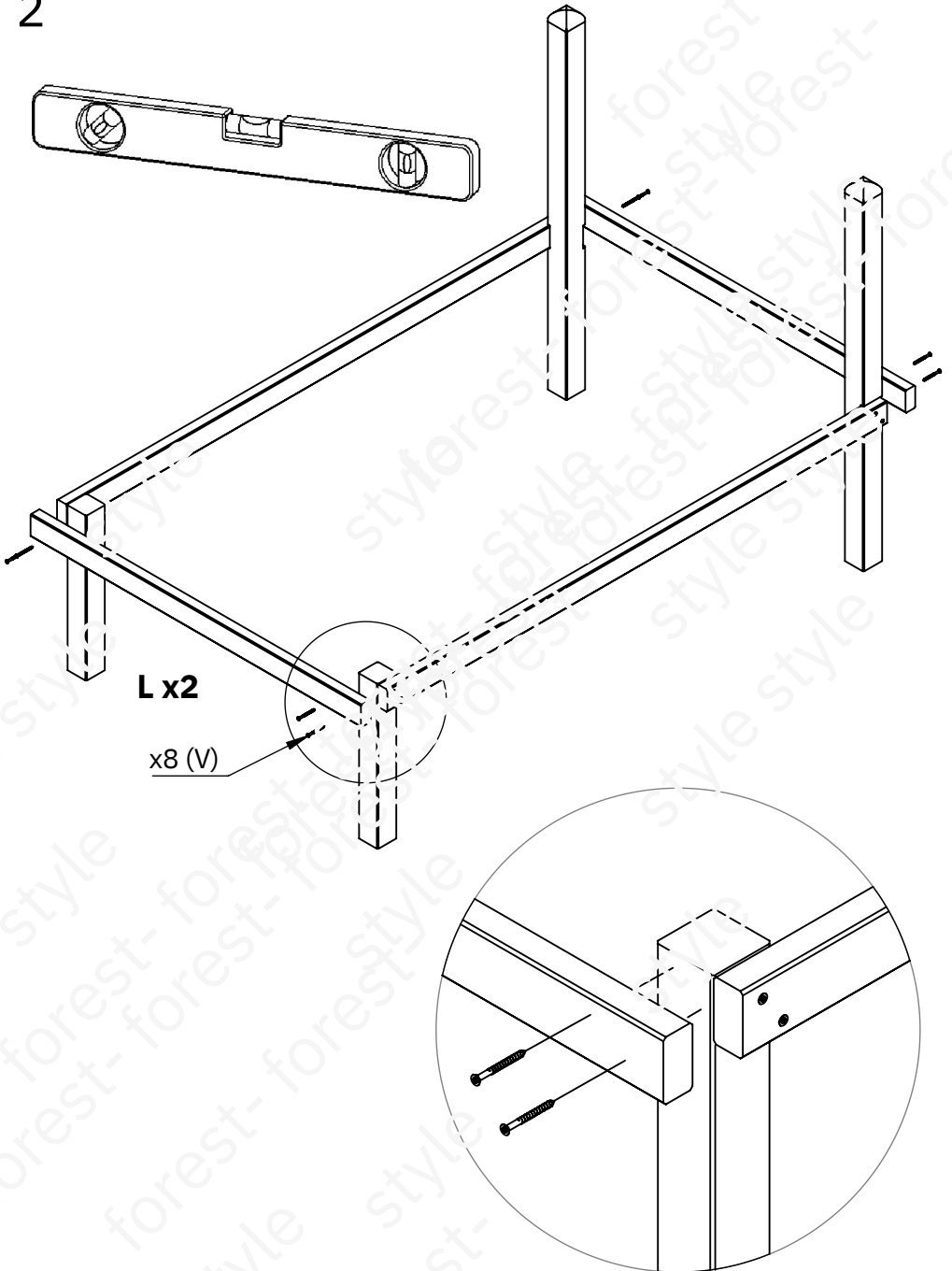
Q x2

P x2

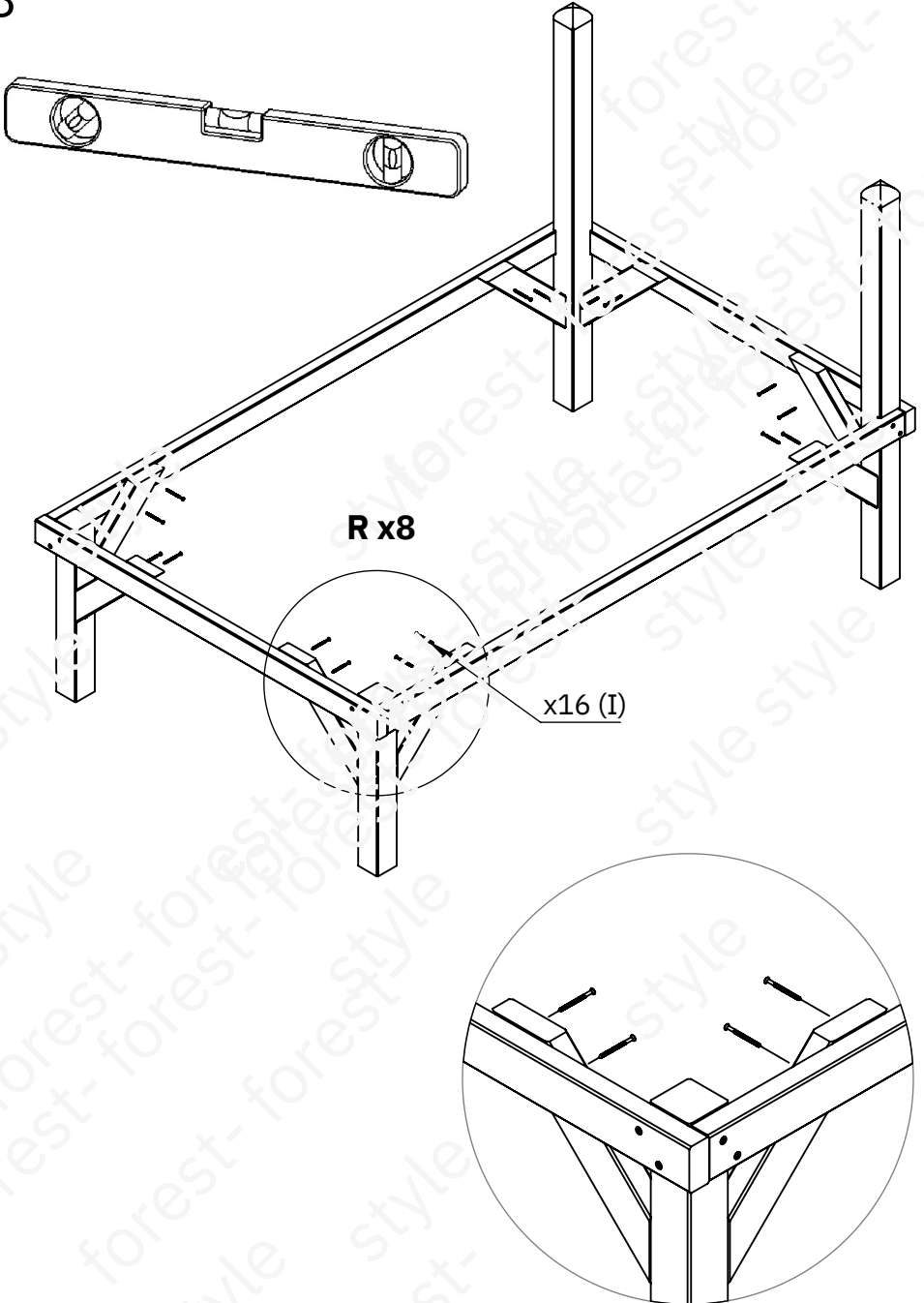
x8 (V)



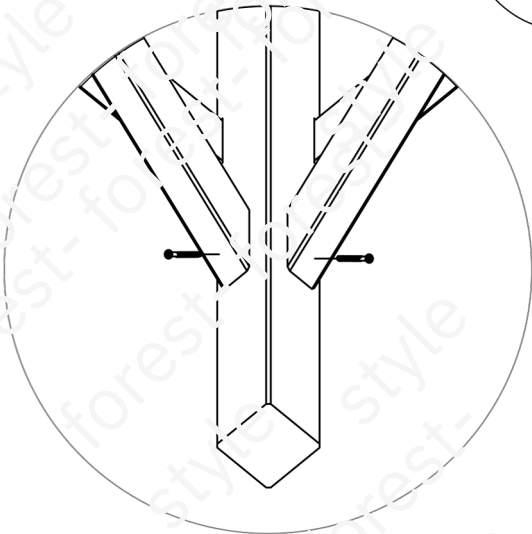
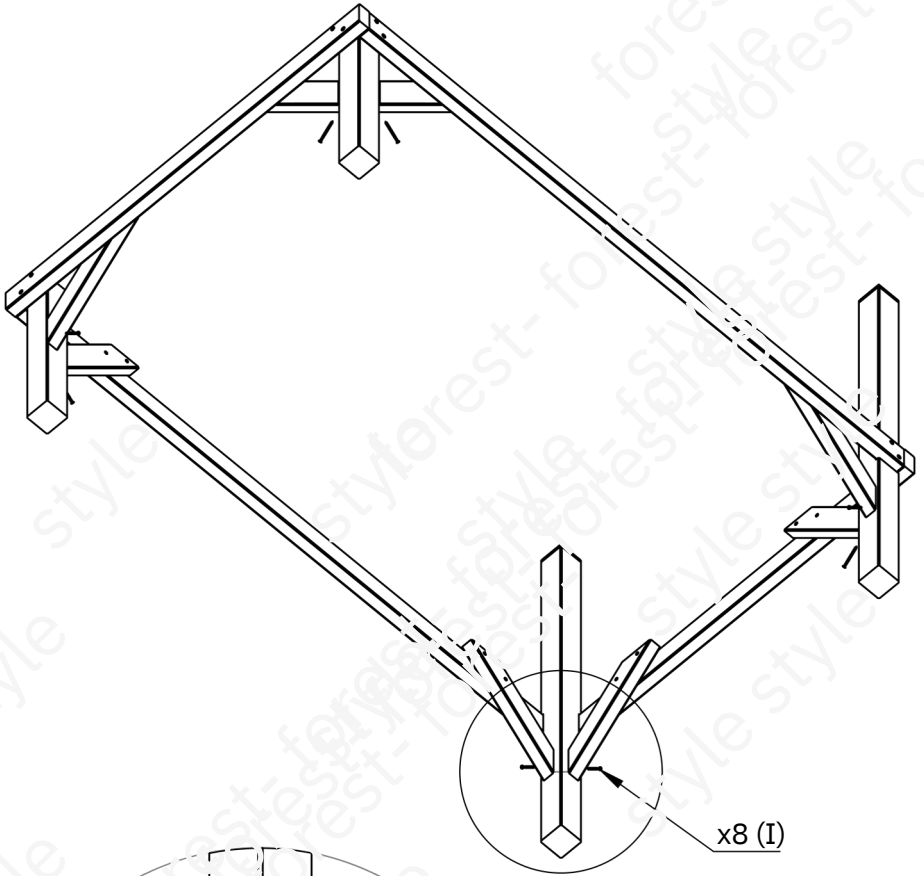
2



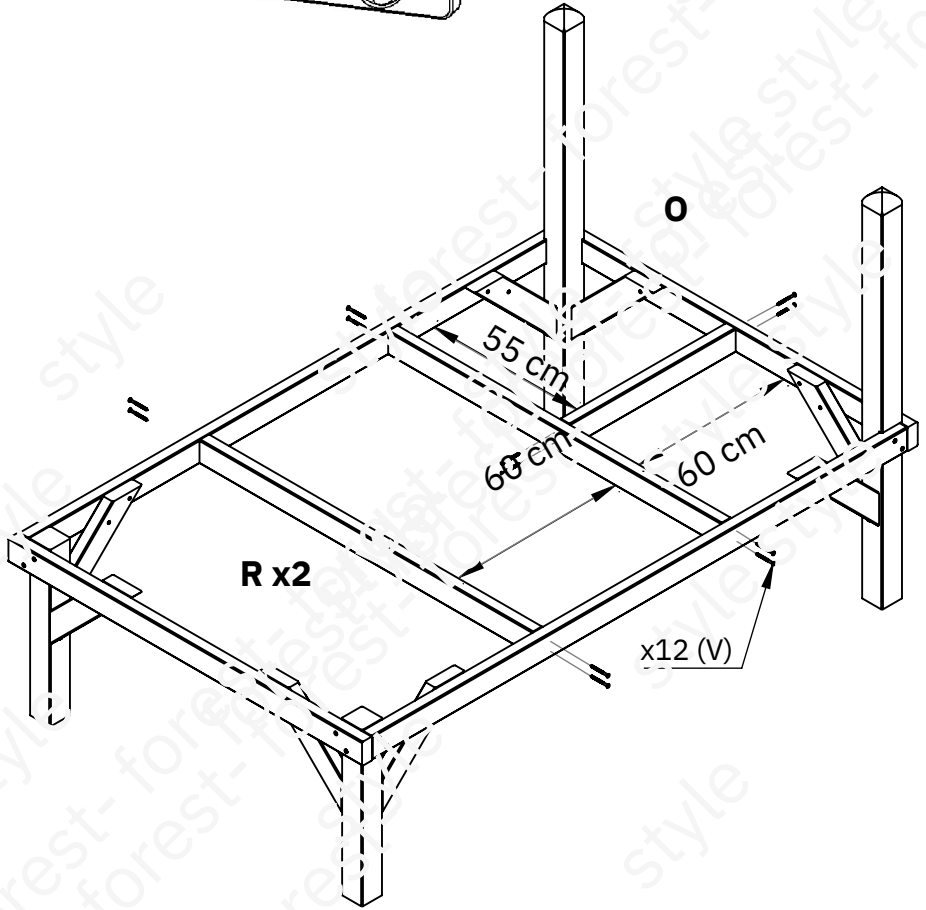
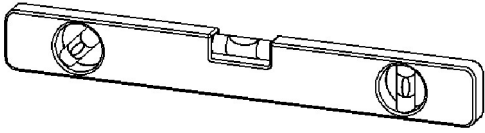
3



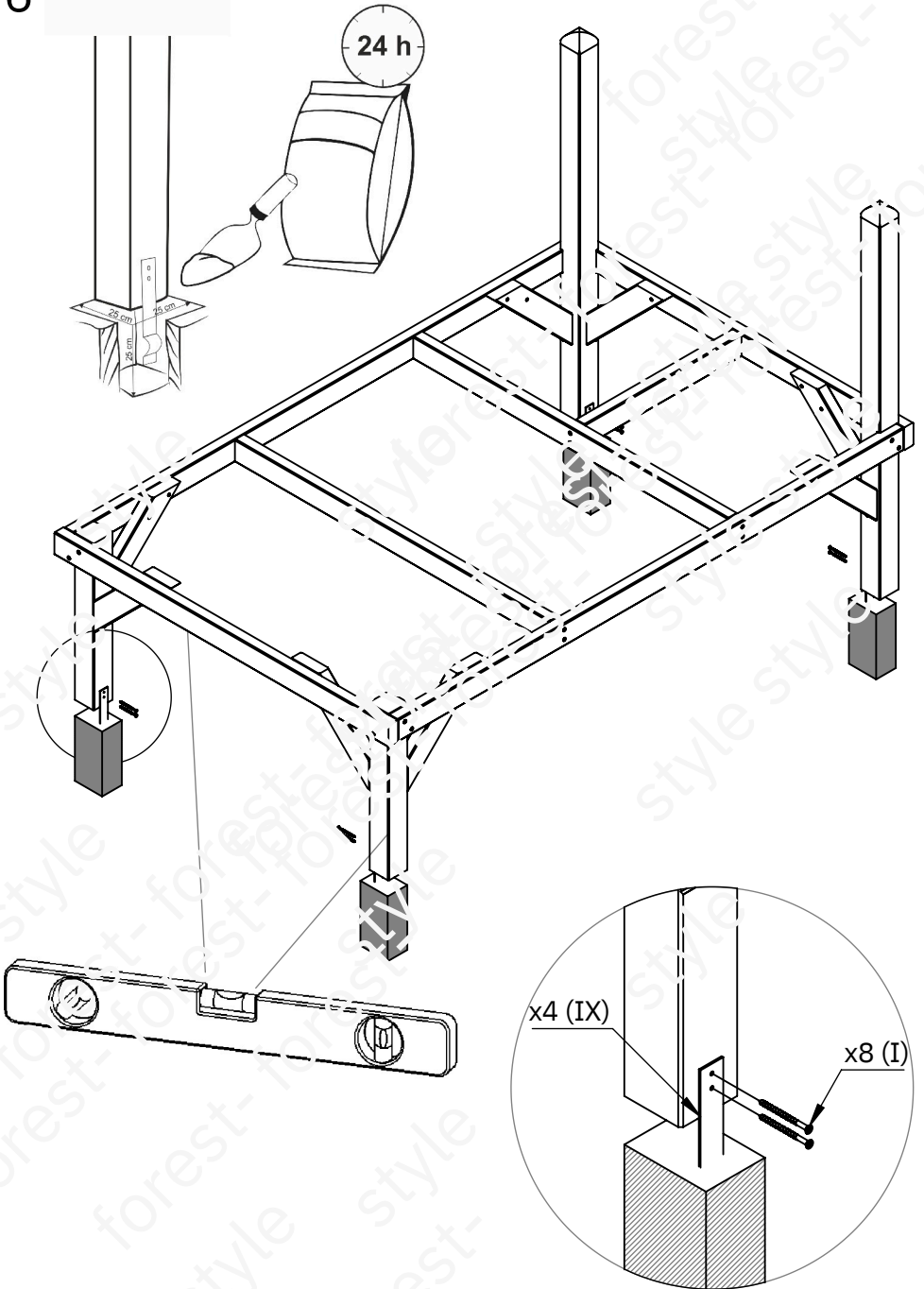
4



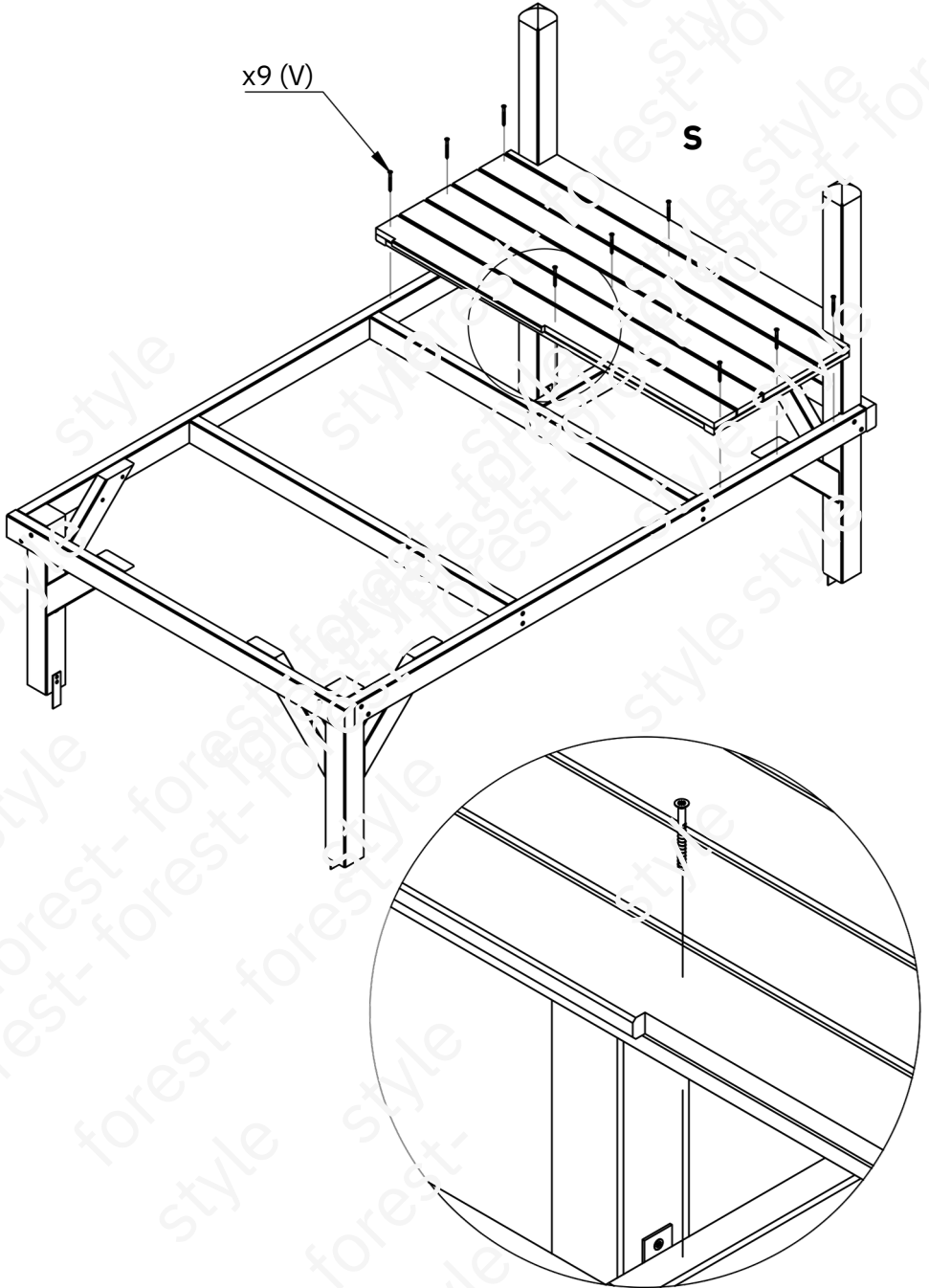
5



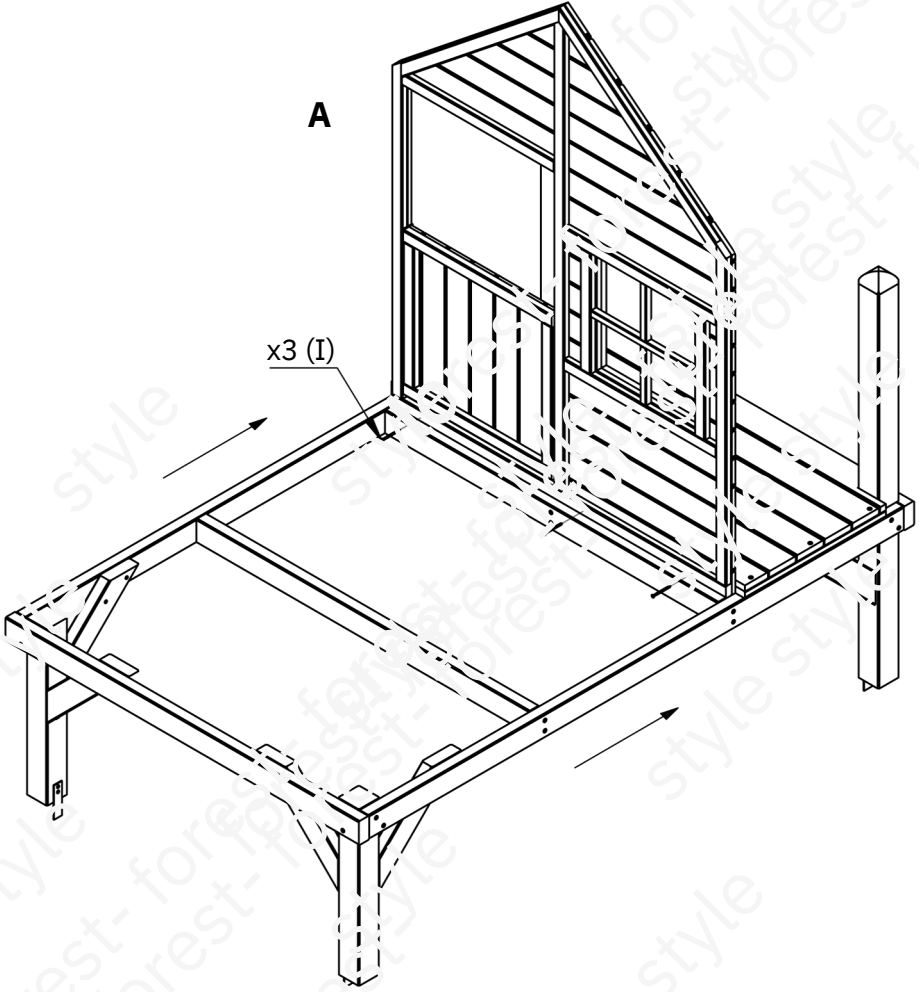
6



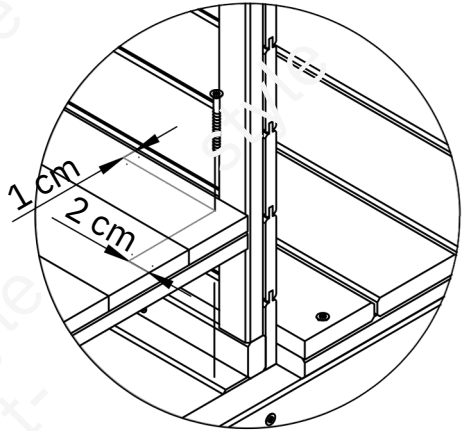
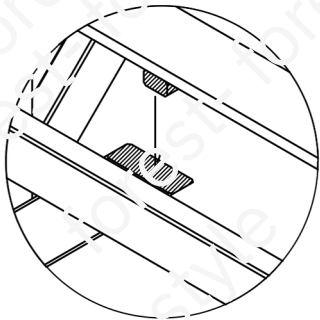
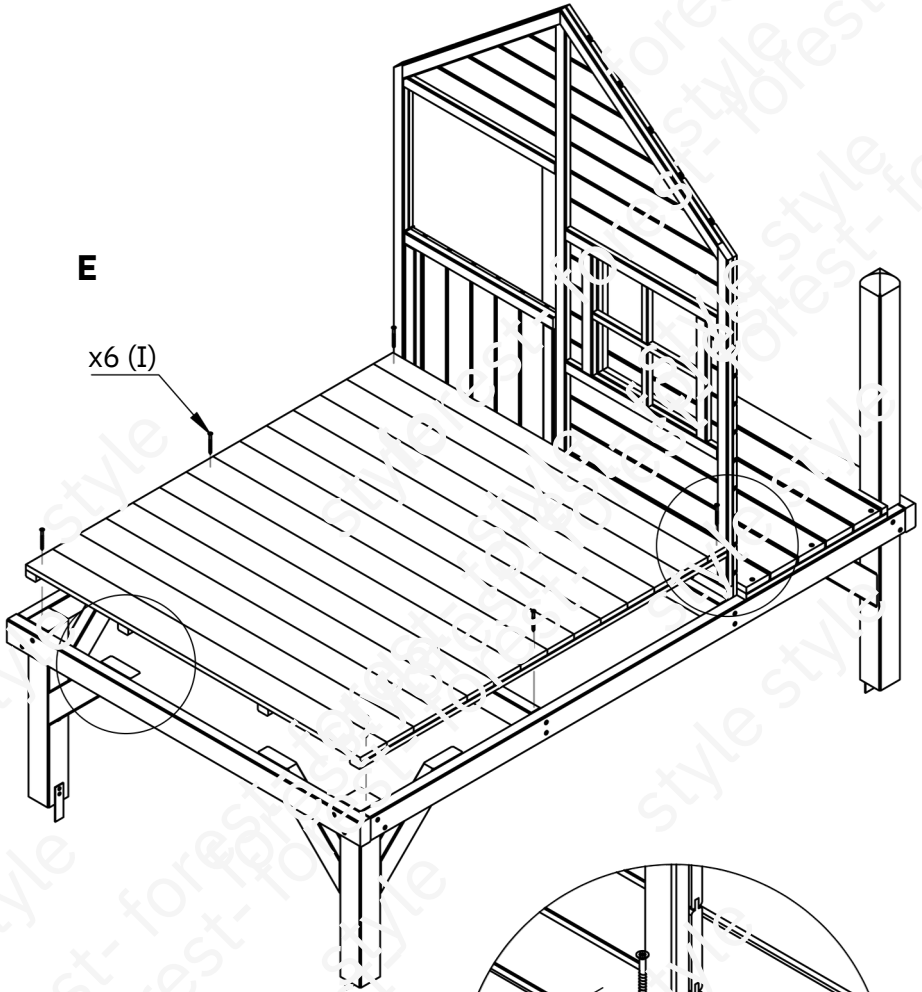
7

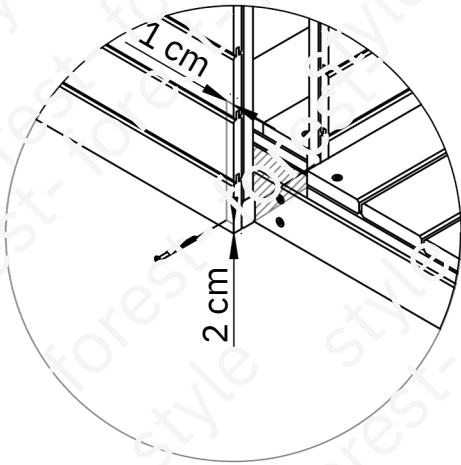
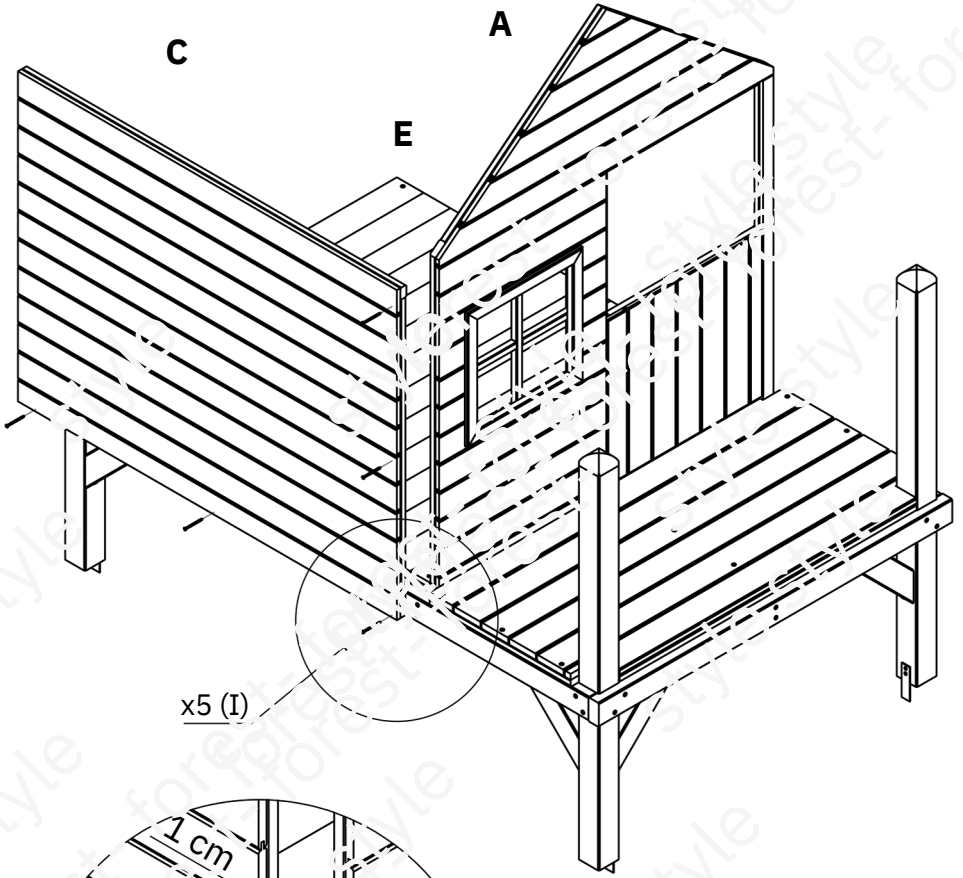


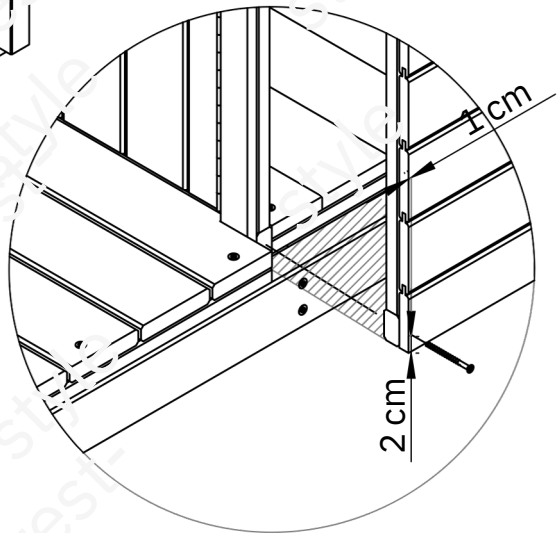
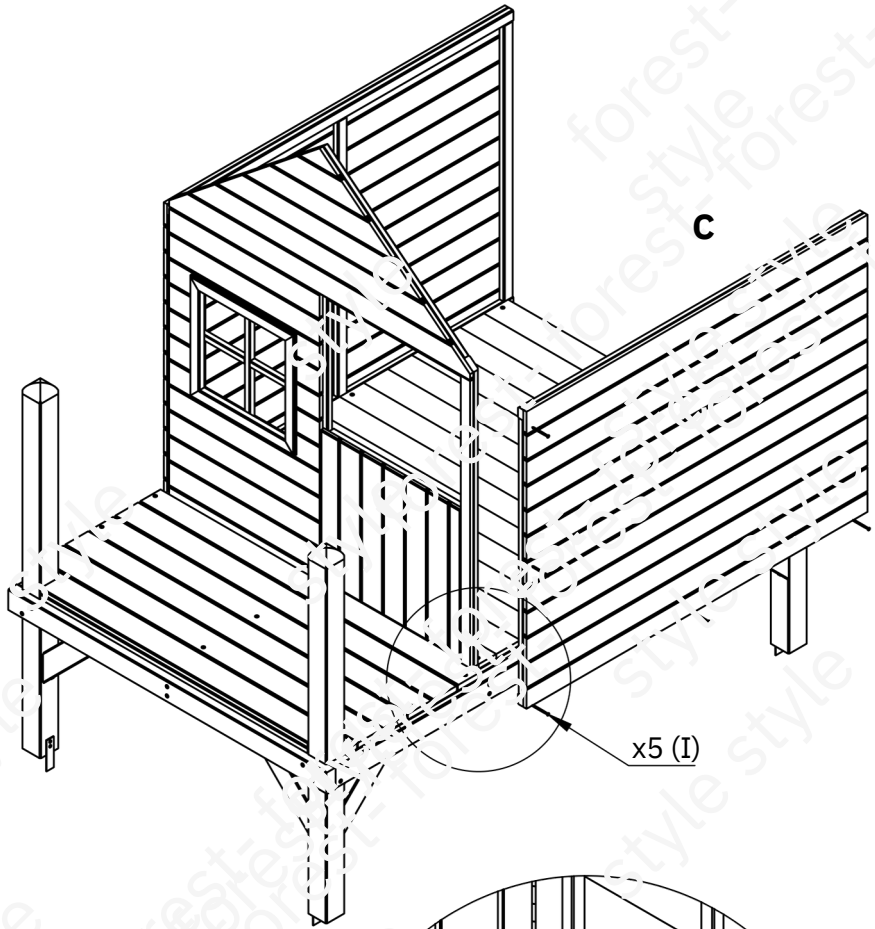
8

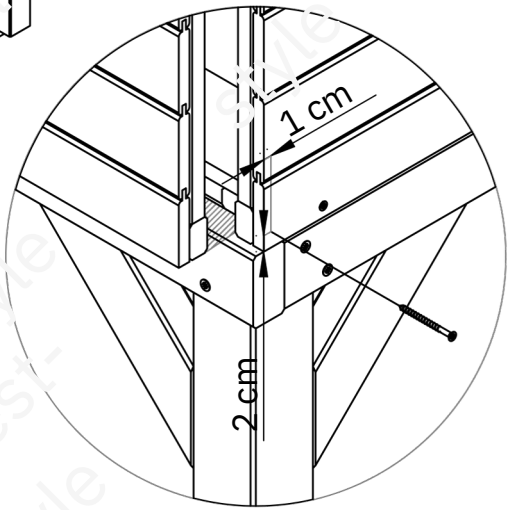
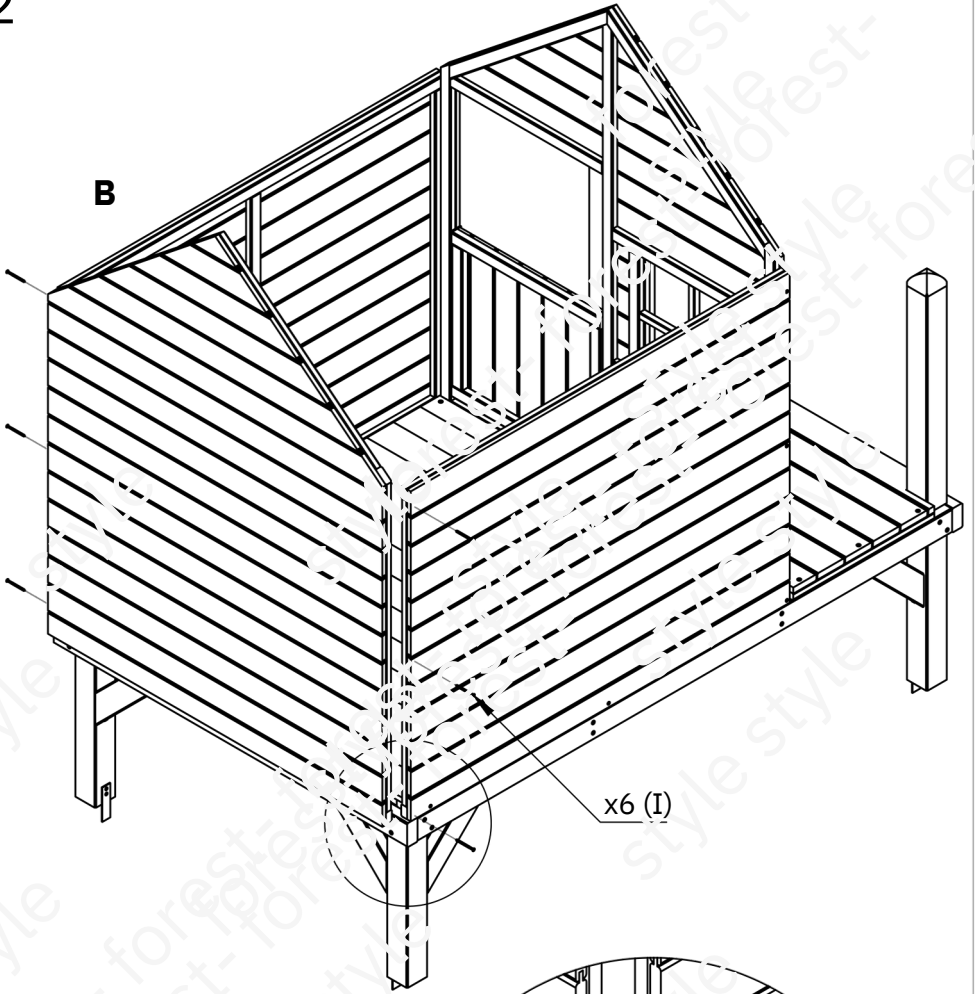


9

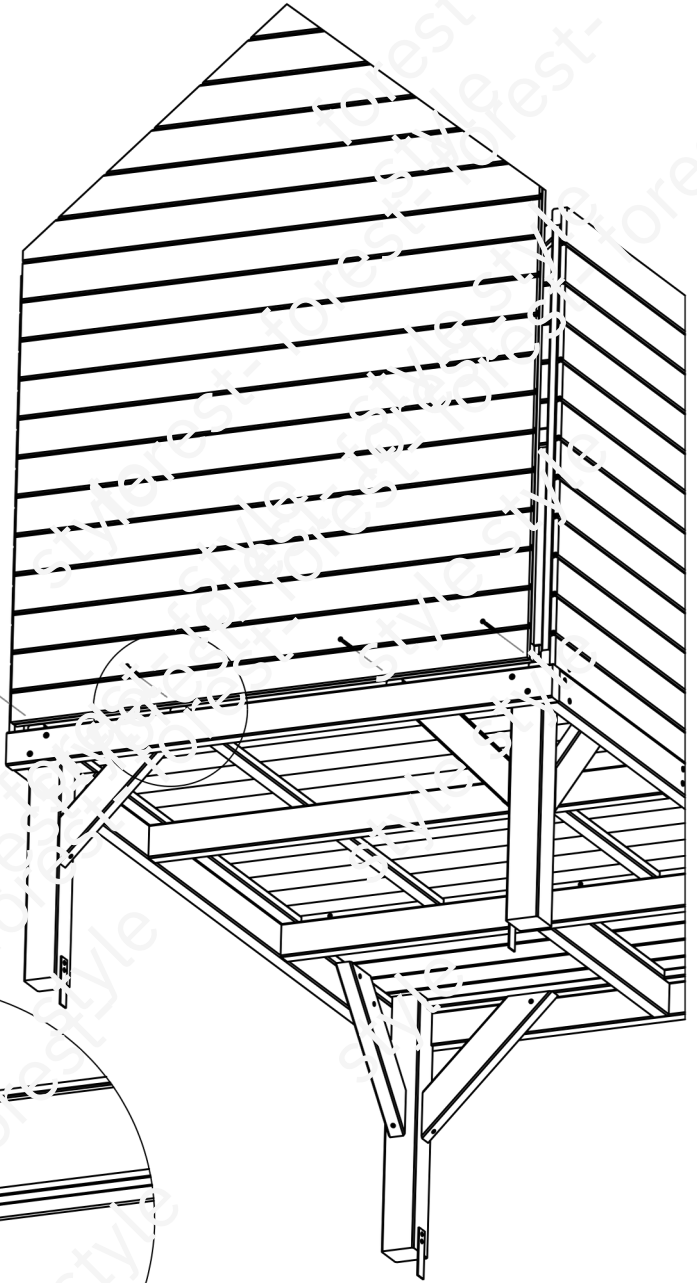
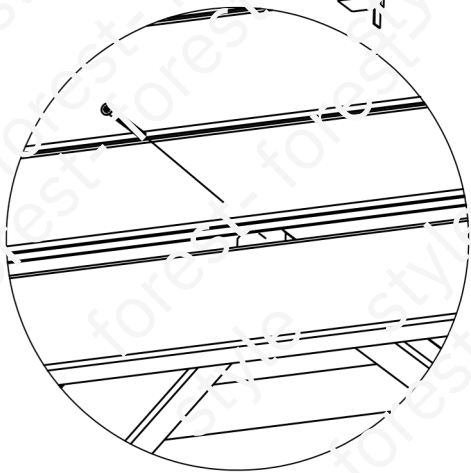




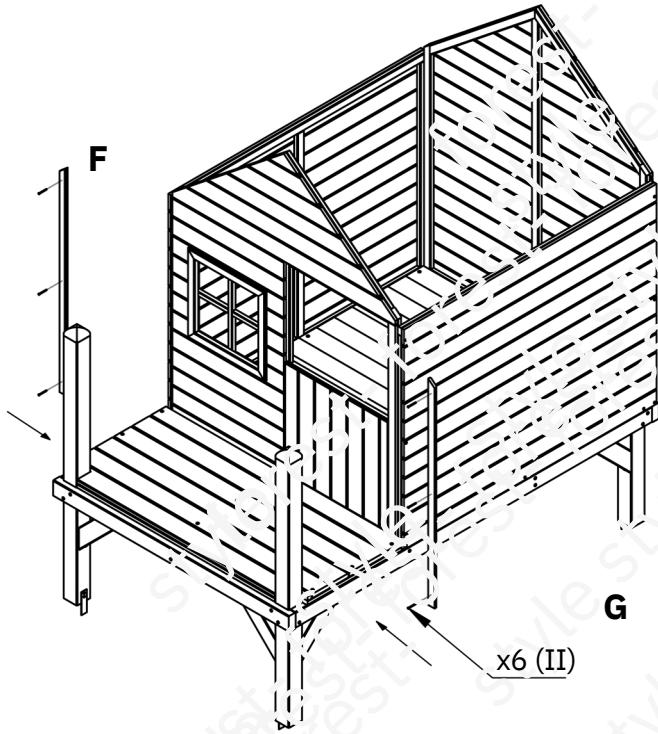




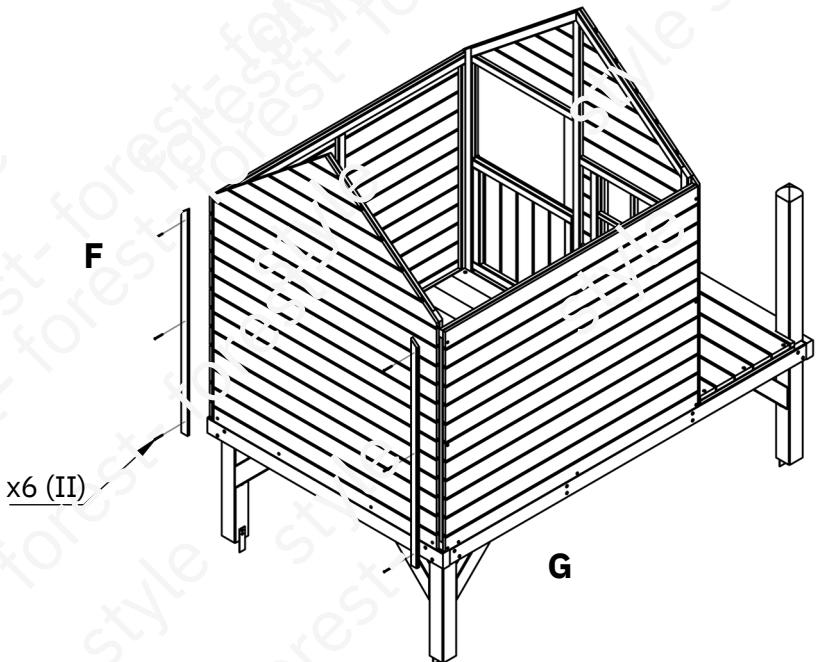
x4 (I)



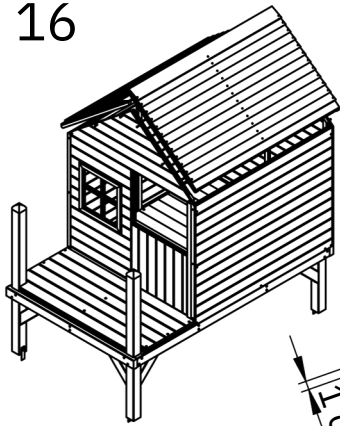
14



15

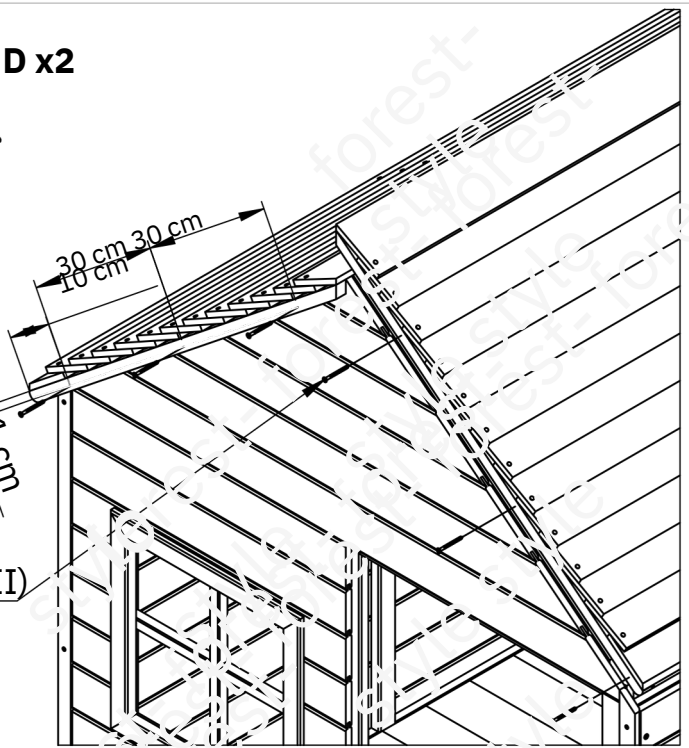


16

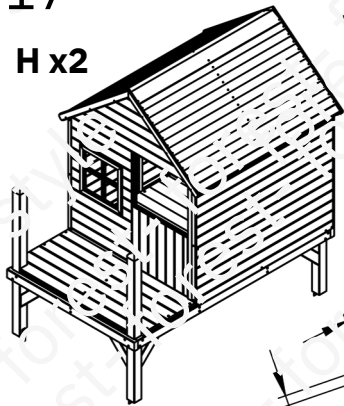


D x 2

x12 (III)

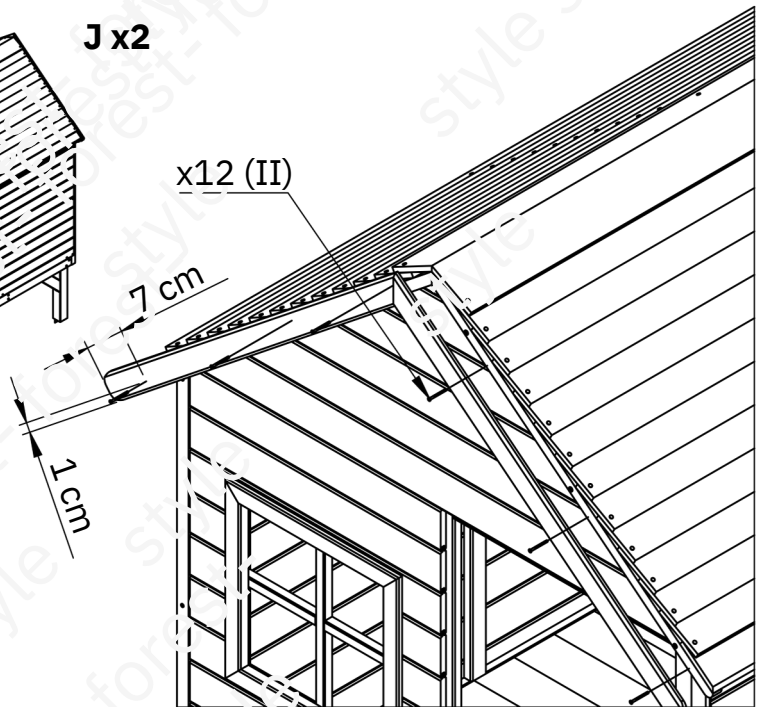


17



H x 2

x12 (II)



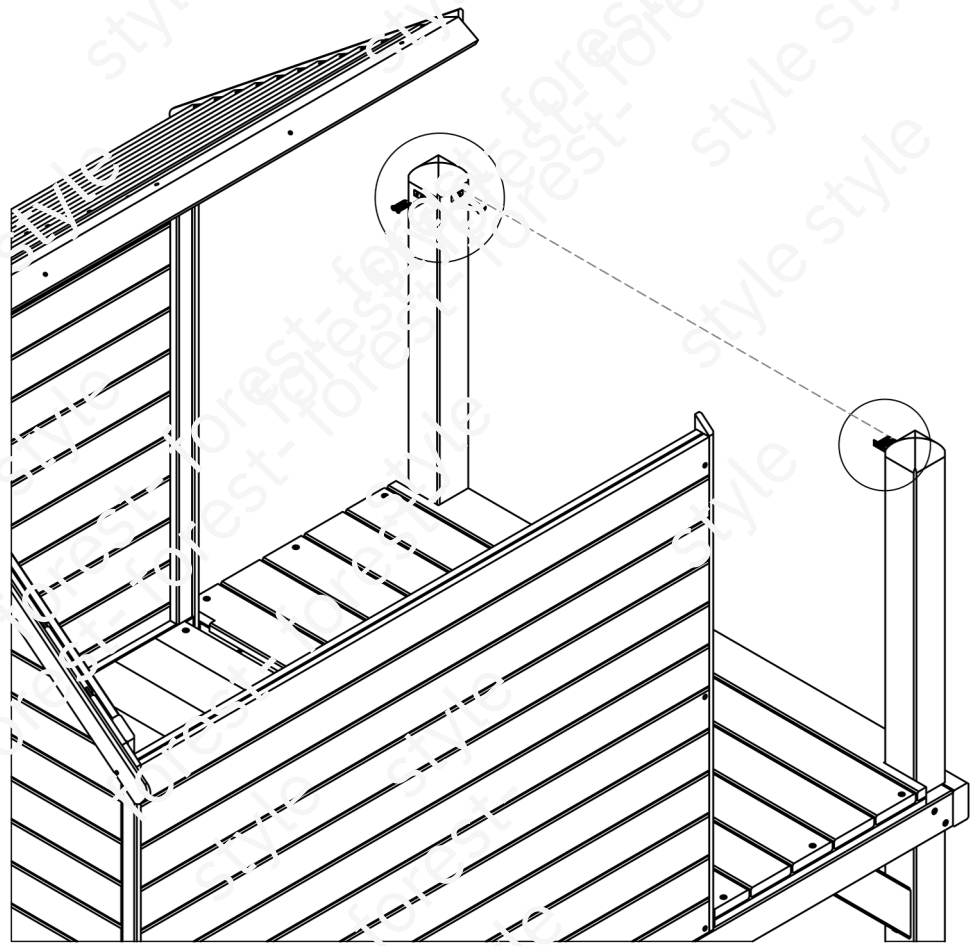
x3

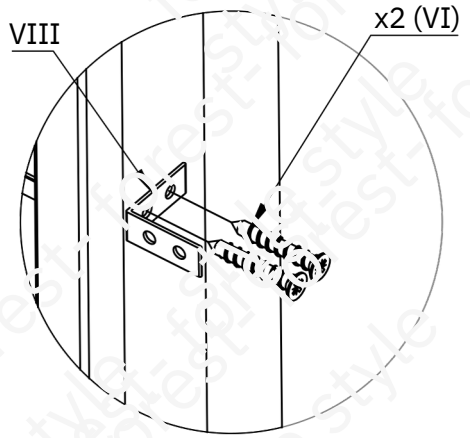
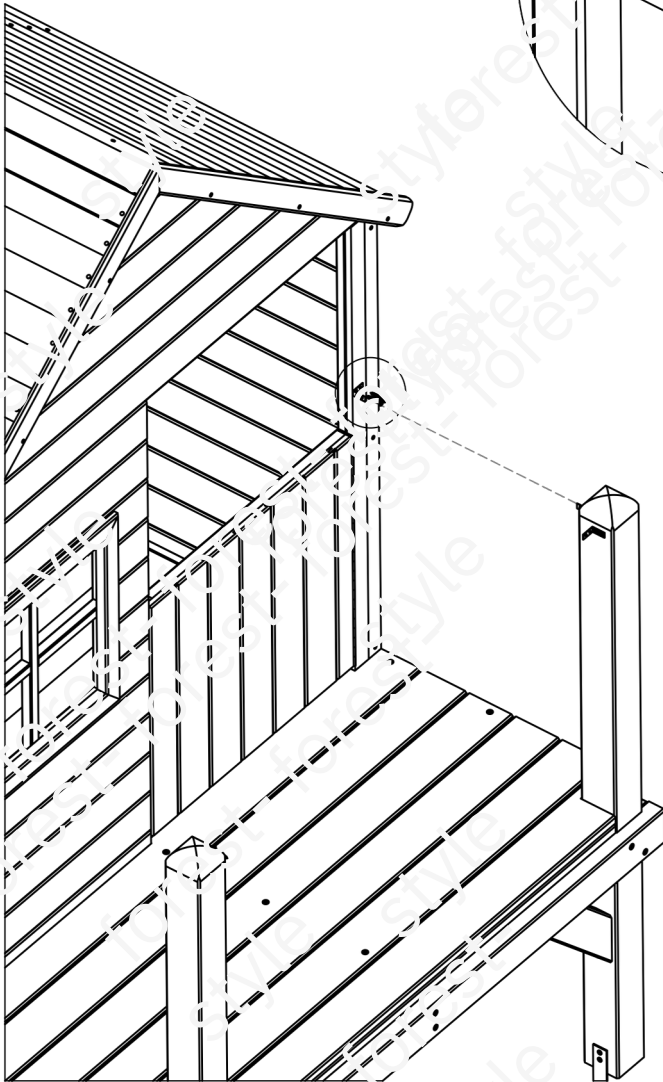
x2 (VI)

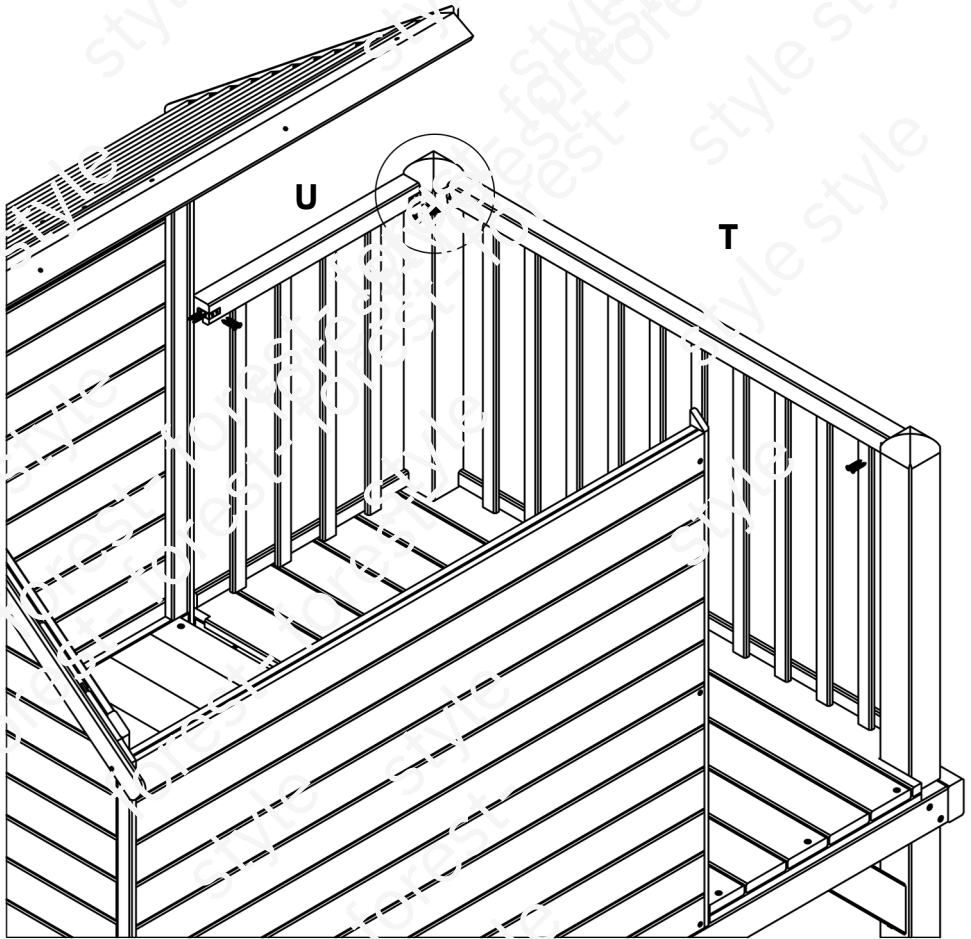
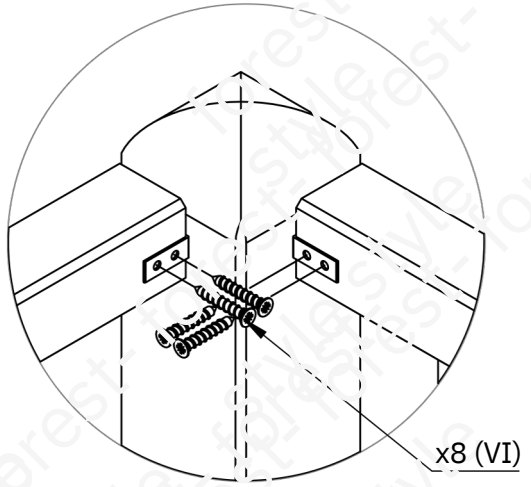
VIII

2 cm

1 cm





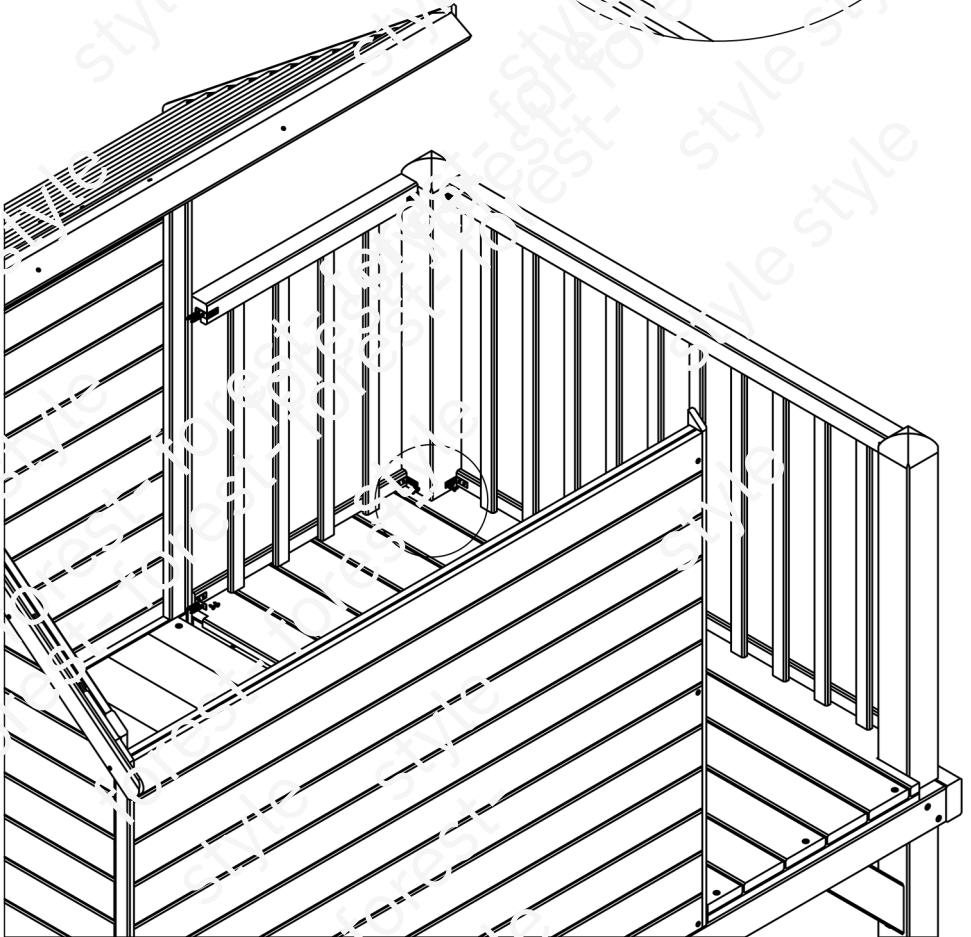


x4

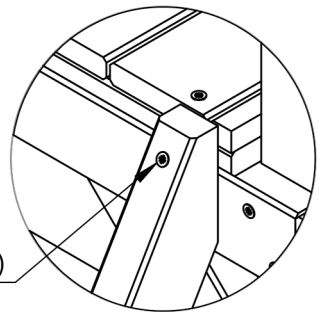
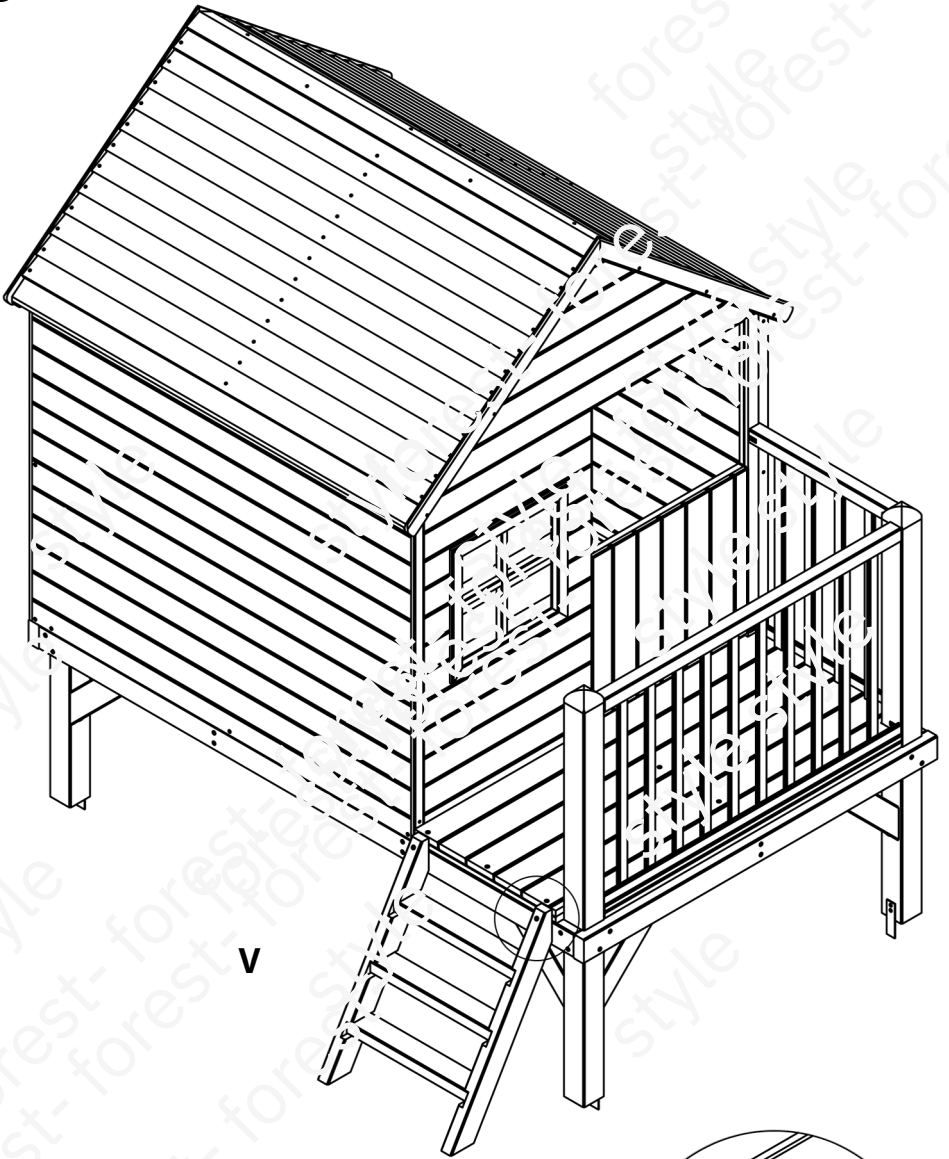
VIII

x2 (VIII)

x2 (VII)



23



x2 (V)

MONTAGE:

Ce produit a été certifié conforme aux exigences de l'ensemble de la réglementation jouets en vigueur et applicable à ce jour par un laboratoire indépendant.

Le non-respect des règles de l'art de mise en oeuvre du produit et des conditions raisonnablement prévisibles d'utilisation du produit, l'utilisation non adaptée à la fonction première du produit, dégagent le fabricant de toute responsabilité.

Ce produit doit être monté par un adulte.

Ce produit ne doit pas être installé sur du béton, de l'asphalte ou tout autre revêtement en dur.

Il est impératif de placer le produit à une distance minimale de 2 mètres de tout élément susceptible de blesser l'utilisateur (une barrière, un garage, une maison, des branches d'arbre, des fils à linge, des câbles électriques etc.).

Pour les produits munis d'une glissière toboggan, il est recommandé de ne pas l'orienter face au soleil.

Pour éviter tout risque de renversement, il est impératif de sceller la plateforme dans du béton, conformément aux instructions de la notice.

Avant d'utiliser le produit, assurez-vous qu'aucune vis ou clou ne dépasse.

Auquel cas, veuillez les repositionner correctement.

SECURITE:

Attention. Ne convient pas aux enfants de moins de 3 ans. Danger de chute. Produit destiné à 3 enfants maximum de 3 à 12 ans, d'un poids maximum de 50 kg.

L'utilisation de ce produit doit se faire sous la surveillance d'un adulte.

Ce produit ne doit absolument pas être utilisé en collectivité (écoles, campings, hôtels etc.)

ENTRETIEN:

- Il est recommandé d'enlever et de stocker tous les accessoires en intérieur à l'abri du soleil et de l'humidité pendant l'hiver afin d'éviter toute dégradation liée aux intempéries.

- En cas d'apparition de traces de corrosion sur l'une des parties métalliques, stopper la rouille à l'aide d'un produit de traitement adapté. Si le produit est considérablement corrodé, stopper immédiatement son utilisation et contacter le SAV.

- Il est impératif de surveiller régulièrement l'état du sol sur lequel est installé le produit et de retirer tout objet susceptible de blesser l'utilisateur (cailloux, branches etc.).

- En cas d'apparition d'échardes ou d'arêtes vives sur le bois, il est conseillé de raboter le bois.

- En cas de remplacement, il est obligatoire d'utiliser des pièces de rechange identiques aux pièces d'origines et/ou des pièces Forest Style.

- Toute modification apportée au produit d'origine doit être effectuée conformément à cette notice d'instruction.

- Il est recommandé d'effectuer des vérifications et des opérations de maintenance sur les parties principales (barres transversales, fixations, suspentes etc.)

- Graisser toutes les parties mobiles métalliques.

Il est recommandé de procéder à ces vérifications et ces opérations de maintenance au début de chaque saison ainsi qu'à intervalles réguliers au cours d'une saison d'utilisation du produit.

A défaut de procéder à ces vérifications, le produit pourrait se renverser ou constituer un danger.

MONTAJE:

El producto posee el certificado actual de conformidad con todas las normas vigentes relativas a juguetes, emitido por un laboratorio independiente.

El incumplimiento de las normas de montaje del producto y de las circunstancias previsibles de uso del producto, así como el uso del producto no conforme con su función inicial, liberan al fabricante de cualquier responsabilidad.

El producto debe ser montado por un adulto.

No debe instalarse sobre el hormigón, asfalto u otro suelo duro.

El producto debe colocarse a distancia mínima de 2 metros a cualquier objeto que pueda dañar al usuario (barreras, garaje, casa, ramas de árboles, secadores de ropa, cables eléctricos, etc.).

En caso de productos equipados con tobogán, no se recomienda montarlos de frente al sol.

Para evitar el riesgo de volcar, hay que fijar la plataforma al hormigón conforme con las instrucciones.

Antes de utilizar el product, asegúrense de que ningún tornillo o clavo sobresalga.

Si es el caso, favor de ajustar su posición.

SEGURIDAD:

¡Atención! No apto para menores de 3 años. Corre el riesgo de caída. Producto destinado para el grupo máximo de 3 niños de entre 3 y 12 años de edad, con peso máximo de 50 kg.

El producto debe usarse bajo la vigilancia de un adulto.

En ningún caso se permite utilizar en lugares públicos.

MANTENIMIENTO:

- En invierno se recomienda desmontar y almacenar todos los accesorios en el interior, lejos de rayos solares y de la humedad, para evitar daños debidos a condiciones atmosféricas.

- En caso de encontrar huellas de corrosión en los elementos metálicos hay que aplicar un agente deoxidante adecuado. Si el producto está muy corroído, hay que dejar de utilizarlo y contactar con el servicio técnico.

- Es indispensable controlar de forma regular la situación de la superficie sobre la cual está instalado el producto, eliminando todo objeto peligroso que pueda dañar al usuario (piedras, ramas, etc.).

- En caso de aparición de astillas o elementos salientes sobre la superficie de madera, se recomienda pulir la madera.

- En caso de cambio de piezas es recomendable utilizar repuestos idénticos a los originales o las piezas de Forest Style.

- Todas las modificaciones del producto original deben realizarse de conformidad con la presente instrucción.

- Se recomienda realizar operaciones de control y mantenimiento de los elementos principales (vigas transversales, amarres, ganchos).

- Hay que engrasar todas las partes metálicas móviles.

Se recomienda realizar operaciones de control y mantenimiento a principios de cada temporada y a intervalos regulares durante el período de uso del producto.

En caso de falta de control regular el producto puede volcar o causar riesgo.

MONTAGE:

Das Produkt verfügt über eine durch ein unabhängiges Labor ausgestellte Konformitätserklärung zur Bestätigung seiner Übereinstimmung mit einschlägigen Vorschriften in Bezug auf Spielzeug. Der Hersteller gilt bei Nichteinhaltung der Montageregeln und voraussehbarer Nutzungsumstände des Produkts sowie seiner bestimmungsgemäßen Verwendung als von jeglicher Haftung entlastet.

Die Montage sollte durch einen Erwachsenen vorgenommen werden.

Weder auf Beton, Asphalt noch einem anderen harten Untergrund montieren.

Das Produkt sollte in einer Mindestentfernung von 2 Metern von sämtlichen Objekten, die eine Verletzungsgefahr für den Benutzer darstellen (Absperrungen, Garage, Haus, Äste, Wäschetrockner, elektrische Leitungen usw.), angebracht werden.

Produkte mit einer Rutschgefahr sollten in einer der Sonne entgegengesetzten Richtung montiert werden.

Zur Vermeidung der Umsturzgefahr sollte die Plattform gemäß Anleitung am Beton befestigt werden.

Vergewissern Sie sich vor Gebrauch des Produkts, dass weder Schrauben noch Nägel aus dem Holz herausragen. Falls dies doch der Fall ist, entfernen Sie die Schrauben bzw.

Nägel und verwenden Sie sie an der richtigen Stelle.

SICHERHEIT:

Achtung! Nicht für Kinder unter 3 Jahren geeignet. Absturzgefahr. Für max. 3 Kinder im Alter von 3 bis 12 Jahren, mit einem Höchstgewicht von 50 kg geeignet.

Das Produkt sollte nur unter Aufsicht von Erwachsenen benutzt werden.

Keinesfalls an öffentlichen Einrichtungen verwenden.

WARTUNG:

- Zur Vermeidung witterungsbedingter Schäden sollte das ganze Zubehör für den Winter entfernt und in Innenräumen, fern von direkter Sonnenbestrahlung und Feuchtigkeit, aufbewahrt werden.

- Sollten Korrosionsspuren aufgetreten sein, ist ein geeignetes Korrosionsschutzmittel zu verwenden. Sollte das Produkt stark von Rost befallen sein, ist seine Benutzung sofort einzustellen und die Servicestelle zu kontaktieren.

- Der Untergrund, an dem das Produkt angebracht ist, ist regelmäßig zu überprüfen. Ferner sind alle Gegenstände, die eine Verletzungsgefahr für den Benutzer darstellen (Steine, Äste usw.) sofort zu entfernen.

- Sollten an der Holzoberfläche Splitter oder Unebenheiten aufgetreten sein, ist das Holz entsprechend zu schleifen.

- Sollten Teile ausgetauscht werden, sind sie mit den Originalteilen identischen Teilen oder Forest Style Teilen zu ersetzen.

- Sämtliche Veränderungen am Originalprodukt sind gemäß vorliegender Anleitung vorzunehmen.

- Es empfiehlt sich die Hauptbauteile (Querbalken, Befestigungen, Haken) regelmäßig zu überprüfen und zu warten.

- Alle beweglichen Metallteile schmieren.

Am Anfang jeder Saison sowie in regelmäßig aufeinander folgenden Intervallen sind Kontrollen und Wartungsarbeiten am Produkt vorzunehmen.

Mangels regelmäßiger Kontrollen könnte das Produkt umstürzen oder eine Gefahr für den Benutzer darstellen.

INSTALLATION:

The product has a certificate of conformity with all the existing regulations relating to toys, issued by an independent laboratory.

User's failure to comply with installation rules and conditions of use or using the product contrary to its original function shall release the manufacturer from any liability.

The product must be installed by an adult person.

The product should not be installed on concrete, asphalt or any other hard surface.

The product should be placed at least 2 meters away from any object that could injure the user (railings, garage, house, tree branches, clothes dryers, power cables etc.)

It is not recommended to install any product equipped with a slide facing the sun.

In order to avoid tipping over, the platform should be fixed to the concrete according to the instructions.

Before using the product, make sure that no screw or nail protrudes from wood.

If so, place them correctly.

SAFETY:

Warning! Not suitable for children under 3 years of age. Risk of falling. The product is designed for a maximum of 3 children aged 3-12 with maximum weight of 50 kilos.

The product should be used under the supervision of an adult person.

Never use the product in public utility places.

MAINTENANCE:

- In winter, it is recommended to remove and store all the accessories indoors, away from sunlight and moisture in order to prevent damage caused by weather conditions.

- In case of corrosion of metal parts, apply rust remover. If the product is very rusty, stop using it immediately and contact the after sales service.

- Regularly check the surface, on which the product is installed and remove any object that may cause injury to the user (stones, branches etc.).

- Should any splinters or burrs appear on the wooden surface, it is recommended to sandpaper them.

- While replacing any parts, it is recommended to use parts identical with the original parts or Forest Style's parts.

- Any modifications to the original product must be made in accordance with these instructions.

- The main parts should be checked and maintained regularly (cross beams, fastenings, hooks).

- All metal parts should be lubricated.

It is recommended to perform inspection and maintenance at the beginning of each season and in regular intervals during the season, in which the product is used.

If no regular inspection is performed, the product may tip over or become dangerous.

INSTALARE:

Produsul are un certificat de conformitate cu toate reglementările existente referitoare la jucării, emis de un laborator independent.

Nerespectarea de către utilizator a regulilor de instalare și a condițiilor de utilizare sau utilizarea produsului contrar funcției sale originale va exonera producătorul de orice responsabilitate.

Produsul trebuie instalat de către un adult.

Produsul nu trebuie instalat pe beton, asfalt sau orice altă suprafață dură.

Produsul trebuie amplasat la cel puțin 2 metri distanță de orice obiect care ar putea răni utilizatorul (balustrade, garaj, casă, crengi de copac, uscătoare de haine, cabluri electrice etc.).

Nu se recomandă instalarea oricărui produs echipat cu un tobogan cu fața spre soare.

Pentru a evita răsturnarea, platforma trebuie fixată în beton conform instrucțiunilor.

Înainte de utilizarea produsului, asigurați-vă că niciun șurub sau cui nu iese în afara lemnului.

În caz afirmativ, fixați-le corect.

SIGURANȚĂ:

Atenție! Nerecomandat copiilor sub 3 ani. Risc de cădere. Produsul este conceput pentru maximum 3 copii cu vârsta între 3-12 ani și o greutate maximă de 50 kg.

Produsul trebuie utilizat sub supravegherea unei persoane adulte.

Nu folosiți niciodată produsul în locuri publice.

ÎNTREȚINERE:

În timpul iernii, se recomandă îndepărtarea și depozitarea tuturor accesoriilor în interior, departe de lumina soarelui și umiditate, pentru a preveni deteriorarea cauzată de condițiile meteorologice.

În cazul apariției coroziunii pe piesele metalice, aplicați un produs anticoroziv. Dacă produsul este foarte ruginit, opriți imediat utilizarea acestuia și contactați serviciul post-vânzare.

Verificați regulat suprafața pe care este instalat produsul și îndepărtați orice obiect care ar putea provoca răni utilizatorului (pietre, crengi etc.).

Dacă apar așchii sau bavuri pe suprafața de lemn, se recomandă șlefuirea acestora.

Înlocuirea oricăror piese se recomandă să se facă cu piese identice cu piesele originale sau piese de la Forest Style.

Orice modificări aduse produsului original trebuie făcute în conformitate cu aceste instrucțiuni.

Piesele principale trebuie verificate și întreținute în mod regulat (bârne transversale, prinderi, cârlige).

Toate piesele metalice trebuie lubrificate.

Se recomandă efectuarea inspecției și întreținerii la începutul fiecărui sezon și la intervale regulate în timpul sezonului de utilizare a produsului.

Dacă nu se efectuează inspecții regulate, produsul poate să se răstoarne sau să devină periculos.