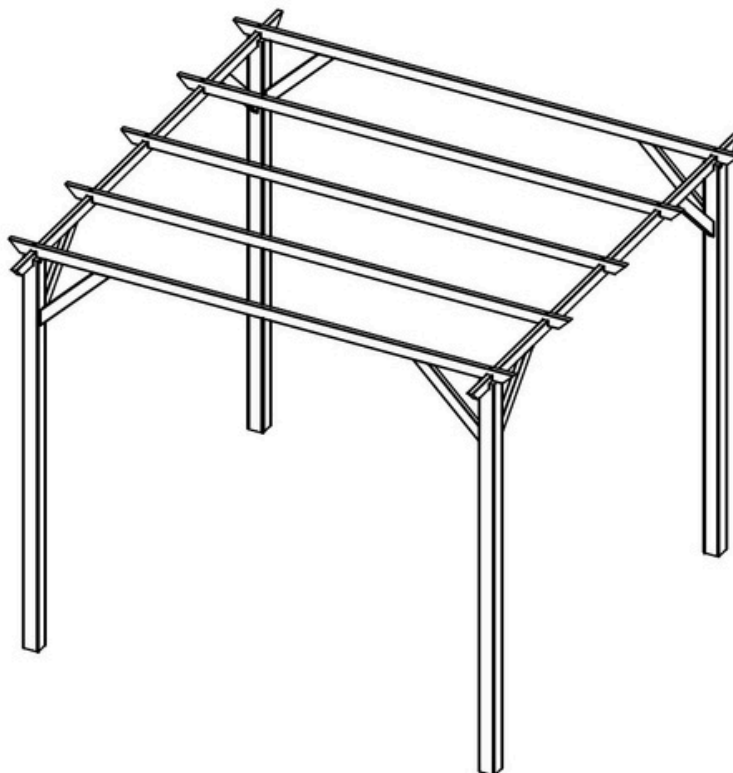


Instrucţiuni de montaj

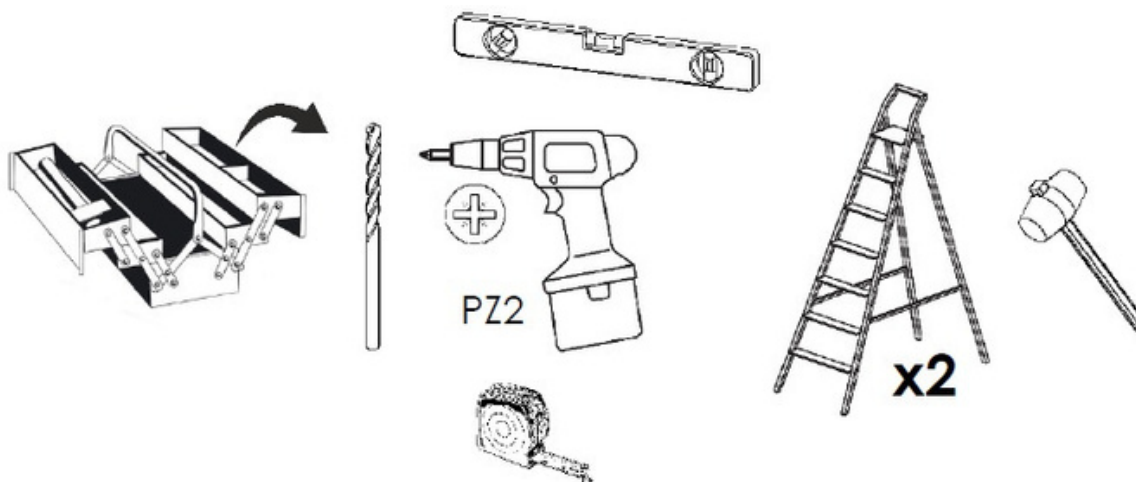
Denumirea produsului: **Pergola Patagonie**

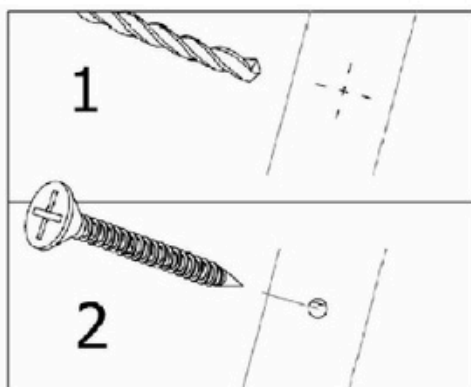
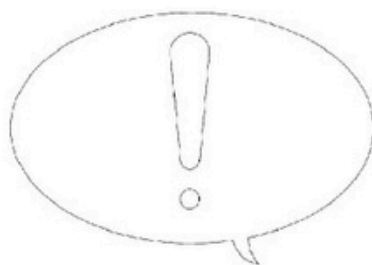
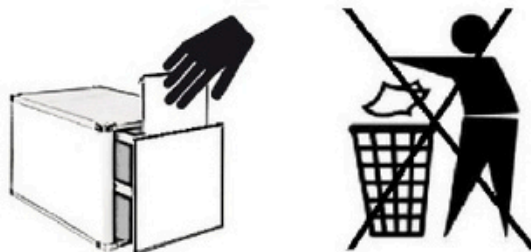
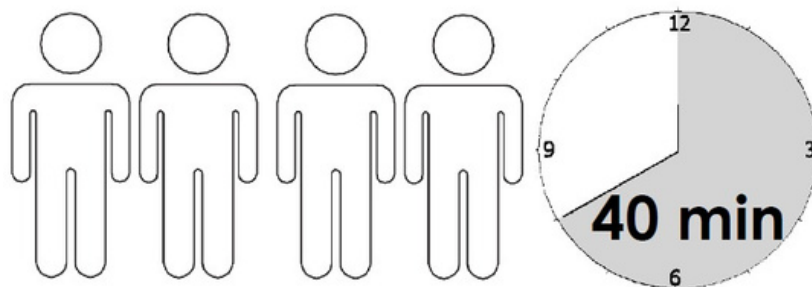


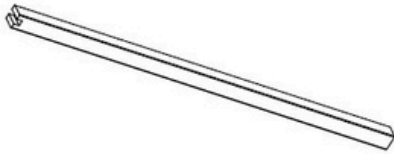



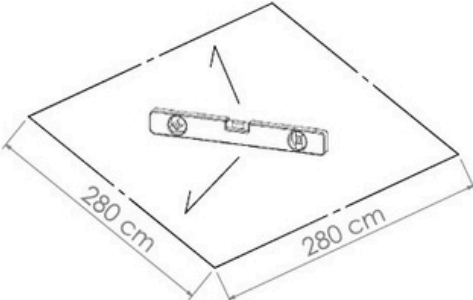
| 3.5x60mm

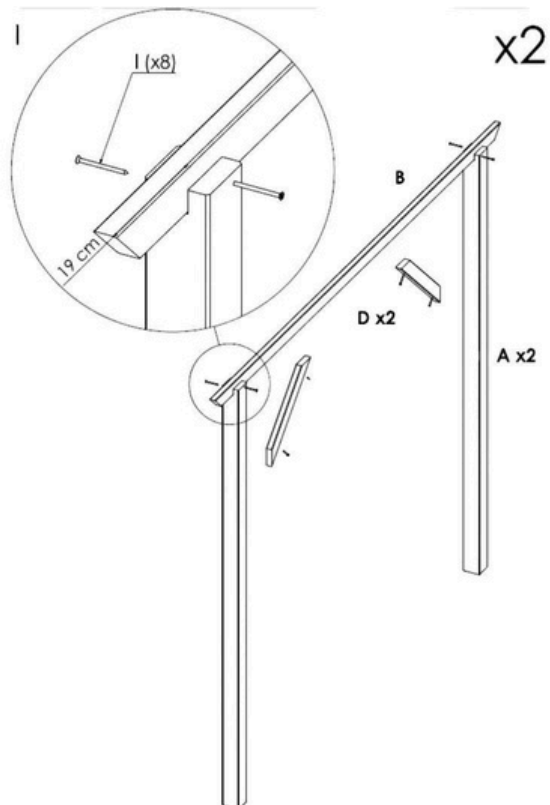


x34

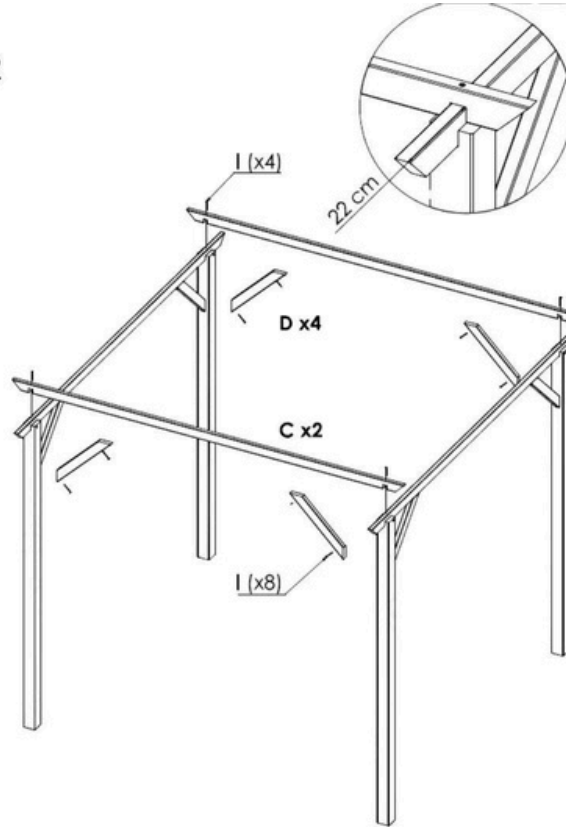




A		x4
B		x2
C		x5
D		x8
		



2



3

